

NATURE

Pompe à chaleur Monobloc 100 % hydrauliques



KJRH-120L/BMWFNKDOU-E
Télécommande avec passerelle Modbus.
Incluse de série

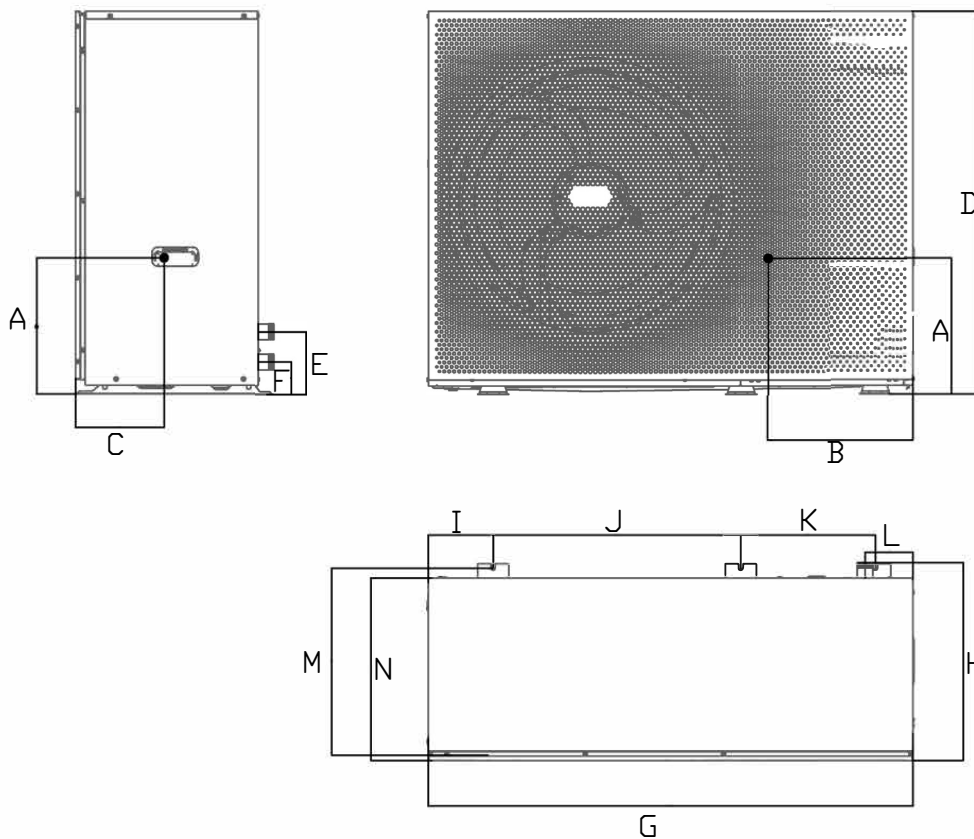
Documentation technique	Décharge
Manuel technique	PDF ↓
Manuel de l'utilisateur	PDF ↓
Déclaration de conformité	PDF ↓
Manuel de contrôle	PDF ↓
ErP	PDF ↓
Dimensions	DWG ↓
Diagrammes hydrauliques	PDF ↓
Schémas de communication	PDF ↓



Modèle		Nature 10	Nature 14	Nature 16T
Puissance calorifique / COP A+7°C / W+35°C	kW	9,5 / 4,95	14 / 4,7	15,5 / 4,5
Consommation (A+7°C / W+35°C)	W	1.919	2.979	3.444
Puissance calorifique / COP A+7°C / W+55°C	kW	9,5 / 3,20	13,8 / 3,15	16 / 3,05
Consommation (A+7°C / W+55°C)	W	2969	4.381	5.246
Puissance calorifique / COP A-7°C / W+35°C	kW	8 / 3,15	12 / 2,80	13,1 / 2,7
Consommation (A-7°C / W+35°C)	W	2.540	4.286	4.852
Puissance calorifique / COP A-7°C / W+55°C	kW	8,8 / 2,20	12 / 2,15	13 / 2,30
Consommation (A-7°C / W+55°C)	W	4000	5.581	6.190
Puissance frigorifique / EER A+35°C / W+18°C	kW	10 / 4,60	14 / 4,4	15 / 4,25
Consommation (A+35°C / W+18°C)	W	2.174	3.182	3.529
Puissance frigorifique / EER A+35°C / W+7°C	kW	8,1 / 3,10	12,4 / 3	14 / 2,70
Consommation (A+35°C / W+7°C)	W	2.613	4.133	5.185
Climat tempéré en mode chauffage W+35°C / W 55°C. Classification énergétique		A+++ / A+++	A+++ / A+++	A+++ / A+++
Climat tempéré en mode chauffage W+35°C / W 55°C. η_s	%	211 / 159	210 / 157	185 / 151
Climat tempéré en mode chauffage W+35°C / W 55°C. SCOP		5,33 / 4,01	5,33 / 4,00	4,70 / 3,85
Climat chaud en mode chauffage W+35°C / W+55°C. η_s	%	273 / 191	271 / 190	267 / 191
Climat chaud en mode chauffage W+35°C / W+55°C. SCOP		6,87 / 4,85	6,85 / 4,83	6,75 / 4,85
Climat froid en mode chauffage W+35°C / W+55°C. η_s	%	180 / 135	178 / 136	169 / 137
Climat froid en mode chauffage W+35°C / W+55°C. SCOP		4,53 / 3,49	4,53 / 3,48	4,30 / 3,50
Efficacité en mode refroidissement W+7°C / W+18°C. $\eta_{s,c}$	%	201,8 / 263	201,8 / 263	219 / 323,4
Efficacité en mode refroidissement W+7°C / W 18°C SEER		5,53 / 7,67	4,97 / 6,94	4,98 / 6,87
Unité extérieure		MHC-V10W/D2N7-BE30	MHC-V14W/D2N7-BE30	MHC-V16W/D2RN7-BE90
Code		14072243	14072244	14072245
Largeur/hauteur/profondeur	mm	1.330 / 1.051 / 475	1.330 / 1.051 / 475	1.330 / 1.051 / 475
Poids net	kg	156	169	169
Alimentation	V/ph/Hz	220-240 / 1 / 50	220-240 / 1 / 50	380-415 / 3 / 50
Intensité max.	A	21	31	11
Disjoncteur		D25	D32	D20
Pression sonore	dB(A)	41	46	49
Puissance acoustique	dB(A)	54	57	59
Type réfrigérant		R-290	R-290	R-290
GWP		3	3	3
Charge de réfrigérant	kg	1,1	1,5	1,5
t eq CO ₂	t	0	0,00	0,00
Volume d'eau min.		40	60	60
Débit d'eau nominal		1,7	2,50	2,95
Résistance d'appoint	W	3000	3.000	Réglage 9.000/6.000/3.000
Pression circulateur	mca	9	9	9
Raccord hydraulique	pouce	1/4"	1 1/4"	1 1/4"
T°C extérieure pour ECS min./max.	°C	-25 / 46	-25 / 46	-25 / 46
T°C extérieure en mode chaud min./max.	°C	-25 / 35	-25 / 35	-25 / 35
T°C extérieure en mode froid min./max.	°C	-5 / 46	-5 / 46	-5 / 46
ECS min./max.	°C	20 / 70	20 / 70	20 / 70
Chauffage min./max.	°C	25 / 80	25 / 80	25 / 80
Refroidissement min./max.	°C	5 / 25	5 / 25	5 / 25

NATURE

Pompe à chaleur Monobloc 100 % hydrauliques



(mm)

Model	A	B	C	D	E	F	G	H	I	J	K	L	M	N
1 phase 8-10 kW	420	490	205	1 051	170	89	1 330	538	178	679	370	132	513	501
3 phase 8-10 kW	361	490	197	1 051	170	89	1 330	538	178	679	370	132	513	501
1 phase 12-16 kW	352	535	225	1 051	170	89	1 330	538	178	679	370	132	513	501
3 phase 12-16 kW	352	535	225	1 051	170	89	1 330	538	178	679	370	132	513	501