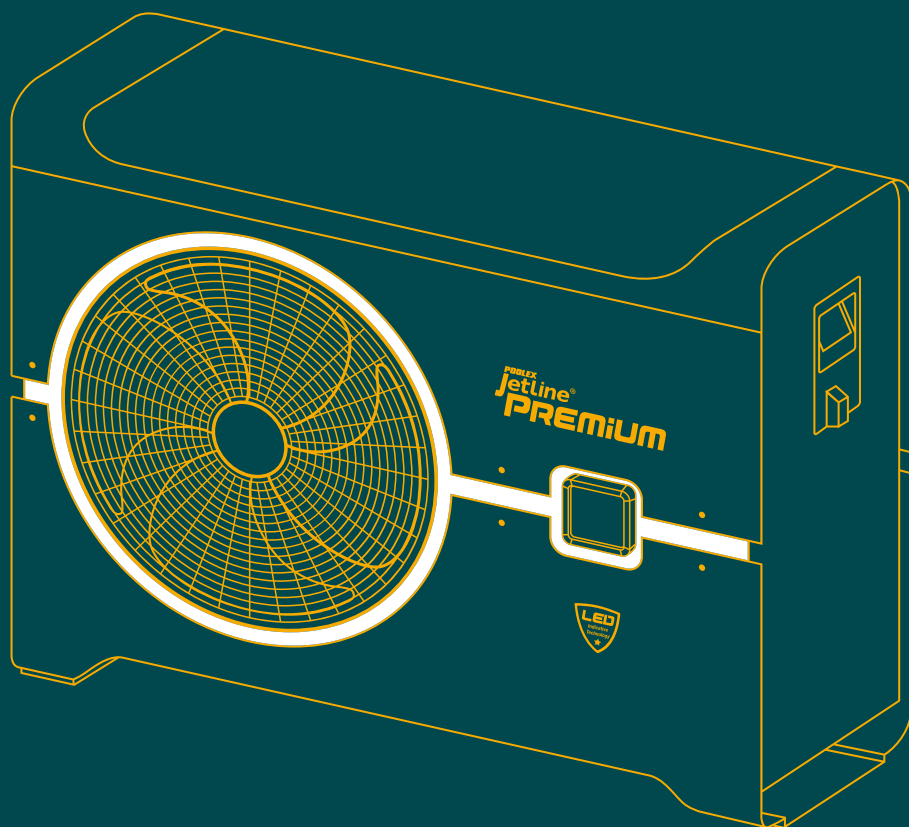


POOLEX

JETLINE PREMIUM

LED



Système antigel breveté
Patented Anti-freeze
System



Technologie LED
LED Technology



Inoffensif pour l'ozone
Ozone Friendly



Echangeur Twisted Tech
Exchanger Twisted
Technology



Wifi intégré
Built-in WIFI



Silencieuse
Silent Efficiency

MANUEL D'INSTALLATION ET D'UTILISATION de votre pompe à chaleur

Modèles 70 / 90 / 110

Avertissements



Cette pompe à chaleur contient un Gaz frigorigène R32 inflammable.

Toute intervention sur le circuit frigorigène est interdite sans une habilitation en cours de validité.

Avant toute intervention sur le circuit frigorigène, les précautions suivantes sont nécessaires pour un travail en toute sécurité.

1. Procédure de travail

Les travaux doivent être effectués selon une procédure contrôlée, de manière à minimiser les risques de présence de gaz ou de vapeurs inflammables pendant l'exécution des travaux.

2. Zone de travail générale

L'ensemble des personnes se trouvant dans la zone doivent être informées de la nature des travaux en cours. Évitez d'intervenir dans une zone confinée. La zone autour de l'espace de travail doit être divisée, sécurisée et une attention particulière doit être portée aux sources de flamme ou de chaleur à proximité.

3. Vérification de la présence de réfrigérant

La zone doit être vérifiée avec un détecteur de réfrigérant approprié avant et pendant le travail, afin de s'assurer de l'absence de gaz potentiellement inflammable. Assurez-vous que l'équipement de détection des fuites utilisé convient aux réfrigérants inflammables, c'est-à-dire qu'il ne produit pas d'étincelles, est correctement scellé ou présente une sécurité interne.

4. Présence d'extincteur

Si des travaux à chaud doivent être effectués sur l'équipement de réfrigération ou sur toute pièce associée, un équipement d'extinction d'incendie approprié doit être disponible. Installez un extincteur à poudre sèche ou à CO2 près de la zone de travail.

5. Aucune source de flamme, de chaleur ou d'étincelle

Il est totalement interdit d'utiliser une source de chaleur, de flamme ou d'étincelle à proximité directe d'une ou plusieurs pièces ou tuyauteries contenant ou ayant contenu un réfrigérant inflammable. Toutes les sources d'étincelle, y compris le tabagisme, doivent être suffisamment éloignées du lieu d'installation, de réparation, d'enlèvement et de mise au rebut, au cours desquelles un réfrigérant inflammable peut éventuellement être rejeté dans l'espace environnant. Avant le début des travaux, il convient de contrôler l'environnement du matériel afin de s'assurer qu'il n'y a aucun risque d'inflammabilité. Les panneaux «Interdiction de fumer» doivent être affichés.

6. Zone ventilée

Assurez-vous que la zone est à l'air libre ou qu'elle est correctement ventilée avant d'intervenir dans le système ou d'effectuer des travaux à chaud. Une certaine ventilation doit être maintenue pendant la durée des travaux.

7. Contrôles des équipements de réfrigération

Lorsque des composants électriques sont remplacés, ils doivent être adaptés à l'usage prévu et aux spécifications appropriées. Seules les pièces du fabricant peuvent être utilisées. En cas de doute, consultez le service technique du fabricant.

Les contrôles suivants doivent être appliqués aux installations utilisant des réfrigérants inflammables:

- La taille de la charge est conforme à la taille de la pièce dans laquelle les pièces contenant le réfrigérant sont installées;
- Les ventilations et les bouches d'aération fonctionnent correctement et ne sont pas obstruées;
- Si un circuit de réfrigération indirect est utilisé, le circuit secondaire doit être vérifié également.
- Le marquage sur l'équipement reste visible et lisible. Les marques et signes illisibles doivent être corrigés;
- Les tuyaux ou composants de réfrigération sont installés dans une position où ils ne risquent pas d'être exposés à une substance susceptible de corroder les composants contenant du fluide frigorigène

8. Vérifications des appareils électriques

La réparation et la maintenance des composants électriques doivent inclure les contrôles de sécurité initiaux et les procédures d'inspection des composants. S'il existe un défaut susceptible de compromettre la sécurité, aucune alimentation électrique ne doit être connectée au circuit jusqu'à ce que le problème soit résolu.

Les contrôles de sécurité initiaux doivent inclure:

- Que les condensateurs soient déchargés: ceci doit être fait de manière sûre pour éviter la possibilité d'étincelles;
- Qu'aucun composant électrique ni câblage ne sont exposés lors du chargement, de la récupération ou de la purge du système de gaz réfrigérant;
- Qu'il existe une continuité de la mise à la terre.

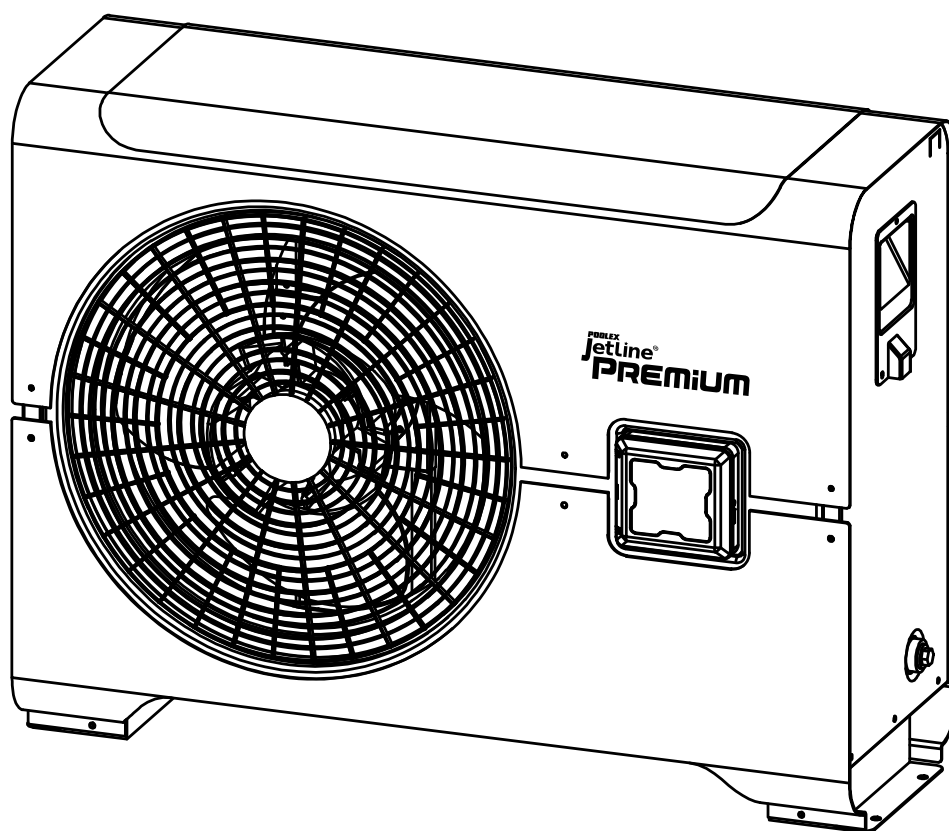
Remerciements

Cher client,

Nous vous remercions pour votre achat et pour la confiance que vous accordez à nos produits.

Nos produits sont le résultat d'années de recherche dans le domaine de la conception et de la production de pompe à chaleur pour piscine. Notre ambition, vous fournir un produit de qualité aux performances hors normes.

Nous avons réalisé ce manuel avec le plus grand soin afin que vous puissiez tirer le meilleur de votre pompe à chaleur Poolex.





À LIRE ATTENTIVEMENT



**Ces instructions d'installation font partie intégrante du produit.
Elles doivent être remises à l'installateur et conservées par l'utilisateur.
En cas de perte du manuel, veuillez vous référer au site :**

www.poolex.fr

Les indications et avertissements contenus dans le présent manuel doivent être lus avec attention et compris car ils fournissent d'importantes informations concernant la manipulation et le fonctionnement de la pompe à chaleur en toute sécurité. **Conservez ce manuel dans un endroit accessible afin de faciliter les futures consultations.**

L'installation doit être effectuée par un professionnel qualifié conformément aux réglementations en vigueur et aux instructions du fabricant. Une erreur d'installation peut entraîner des blessures physiques aux personnes ou aux animaux ainsi que des dommages mécaniques pour lesquels le fabricant ne peut en aucun cas être tenu responsable.

Après avoir déballé la pompe à chaleur, veuillez vérifier le contenu afin de signaler tout dommage éventuel.

Avant de brancher la pompe à chaleur, assurez-vous que les données fournies par ce manuel sont compatibles avec les conditions d'installation réelles et ne dépassent pas les limites maximales autorisées pour le produit en question.

En cas de défaut et/ou de dysfonctionnement de la pompe à chaleur, l'alimentation électrique doit être coupée et aucune tentative de réparation de la panne ne doit être entreprise.

Les travaux de réparation ne doivent être effectués que par un service d'assistance technique agréé en utilisant des pièces détachées originales. Le non-respect des clauses précitées peut avoir une influence négative sur le fonctionnement en toute sécurité de la pompe à chaleur.

Pour garantir l'efficacité et le bon fonctionnement de la pompe à chaleur, il est important de veiller à ce qu'elle soit régulièrement entretenue conformément aux instructions fournies.

Dans le cas où la pompe à chaleur est vendue ou cédée, veuillez toujours à ce que toute la documentation technique soit transmise avec le matériel au nouveau propriétaire.

Cette pompe à chaleur est exclusivement conçue pour chauffer une piscine. Toutes les autres utilisations doivent être considérées comme inappropriées, incorrectes, voire dangereuses.

Toutes les responsabilités contractuelles ou extra contractuelles du fabricant / distributeur seront considérées comme nulles et non avenues pour les dommages causés par des erreurs d'installation ou de fonctionnement, ou pour cause de non-respect des instructions fournies par ce manuel ou des normes d'installation en vigueur pour l'équipement, objet du présent document.

Sommaire

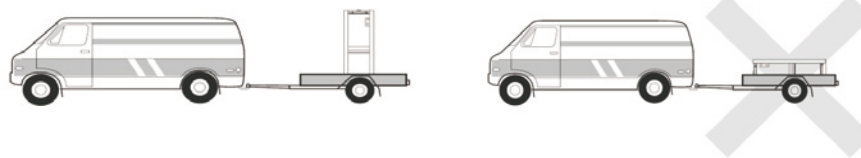
1. Généralité	6
1.1 Conditions générales de livraison	6
1.2 Consignes de sécurité	6
1.3 Traitement des eaux	7
2. Description	8
2.1 Contenu du colis	8
2.2 Caractéristiques générales	8
2.3 Caractéristiques techniques	9
2.4 Dimensions de l'appareil	10
2.5 Vue éclatée	11
3. Installation	12
3.1 Prérequis	12
3.2 Emplacement	12
3.3 Schéma classique d'installation	13
3.4 Raccordement du kit d'évacuation des condensats	13
3.5 Installation de l'appareil sur les supports silencieux	13
3.6 Raccordement hydraulique	14
3.7 Installation électrique	16
3.8 Raccordement électrique	17
3.9 Installation murale de la télécommande	18
4. Utilisation	19
4.1 Télécommande filaire	19
4.2 Choix du mode de fonctionnement	19
4.3 Mode Automatique	20
4.4 Mode Refroidissement	21
4.5 Mode Chauffage	22
4.6 Réglage de l'horloge	23
4.7 Activation / désactivation de l'éclairage LED	23
4.8 Programmation Marche / Arrêt	24
4.9 Activer un programme	25
4.10 Désactiver un programme	25
4.11 Valeurs d'état et paramètres avancées	26
5. Mise en service	28
5.1 Mise en service	28
5.2 Asservissement d'une pompe de circulation	29
5.3 Utilisation du manomètre	29
5.4 Protection antigel	30
6. Maintenance et entretien	31
6.1 Maintenance et entretien	31
6.2 Hivernage	31
7. Dépannage	32
7.1 Pannes et anomalies	32
7.2 Liste des anomalies	33
8. Recyclage	34
8.1 Recyclage de la pompe à chaleur	34
9. Garantie	35
9.1 Conditions générales de garantie	35
10. Annexes	36
10.1 Schémas de câblage de la carte électronique	36

1. Généralité

1.1 Conditions générales de livraison

Tout matériel, même franco de port et d'emballage, voyage aux risques et périls de son destinataire.

La personne chargée de la réception de l'appareil doit effectuer un contrôle visuel pour constater tout dommage éventuel subi par la pompe à chaleur durant le transport (circuit frigorifique, carrosserie, armoire électrique, châssis). Celui-ci doit faire des réserves écrites sur le bordereau de livraison du transporteur s'il constate des dommages provoqués au cours du transport et les confirmer sous 48 heures par courrier recommandé au transporteur.



L'appareil doit toujours être stocké et transporté en position verticale sur une palette et dans l'emballage d'origine. Si l'appareil est entreposé ou transporté en position horizontale, attendez au moins 24 heures avant de le brancher.

1.2 Consignes de sécurité



ATTENTION : Veuillez lire attentivement les consignes de sécurité avant d'utiliser l'appareil. Les consignes indiquées ci-après étant essentielles pour la sécurité, veuillez les respecter rigoureusement.

Lors de l'installation et de l'entretien

Seule une personne qualifiée peut prendre en main l'installation, la mise en marche, l'entretien et le dépannage, conformément au respect des normes actuelles.

Avant toutes interventions sur l'appareil (installation, mise en service, utilisation, entretien), la personne chargée de ces interventions devra connaître toutes les instructions présentées dans la notice d'installation de la pompe à chaleur ainsi que les éléments techniques du dossier.

N'installez en aucun cas l'appareil à proximité d'une source de chaleur, de matériaux combustibles, ou d'une bouche de reprise d'air de bâtiment.

Si l'installation n'est pas située dans un lieu avec accès réglementé, la grille de protection pour pompe à chaleur est obligatoire.

Ne pas marcher sur la tuyauterie pendant l'installation, le dépannage et la maintenance, sous peine de graves brûlures.

Avant toute intervention sur le circuit frigorifique, arrêter la pompe à chaleur et attendre quelques minutes avant la pose de capteurs de température ou de pressions, sous peine de graves brûlures.

Contrôler le niveau du fluide frigorigène lors de l'entretien de la pompe à chaleur.

Vérifier que les pressostats haute et basse pression sont raccordés correctement sur le circuit frigorifique et qu'ils coupent le circuit électrique en cas de déclenchement, durant le contrôle annuel d'étanchéité de l'appareil.

Vérifier qu'il n'y a pas de trace de corrosion ou de tache d'huile autour des composants frigorifiques.

1. Généralité

Lors de l'utilisation

Ne jamais toucher au ventilateur en état de marche sous peine de graves blessures.

Ne pas laisser la pompe à chaleur à la portée des enfants, sous peine de graves blessures causées par les ailettes de l'échangeur de chaleur.

Ne jamais mettre l'unité en état de marche en l'absence d'eau dans la piscine ou si la pompe de circulation est à l'arrêt.

Vérifier le débit d'eau tous les mois et nettoyer le filtre si nécessaire.

Lors du nettoyage

Couper l'alimentation électrique de l'appareil.

Fermer les vannes d'arrivée et de sortie d'eau.

Ne rien introduire dans les bouches d'entrée et de sortie d'air ou d'eau.

Ne pas rincer l'appareil à grande eau.

Lors du dépannage

Réaliser les interventions sur le circuit frigorifique selon les règles de sécurité en vigueur.

Faire réaliser l'intervention de brasage par un soudeur qualifié.

En cas de remplacement d'un composant frigorifique défectueux, utiliser uniquement des pièces certifiées par notre centre technique.

En cas de remplacement de tuyauterie, seul les tubes en cuivre conformes à la norme NF EN12735-1 peuvent être utilisés pour le dépannage.

Pour détecter les fuites, lors des tests sous pression :

Ne jamais utiliser d'oxygène ou air sec, risques d'incendie ou d'explosion.

Utiliser de l'azote déshydratée ou un mélange d'azote et de réfrigérant.

La pression du test coté basse et haute pression ne doit pas excéder 42 bars.

1.3 Traitement des eaux

Les pompes à chaleur pour piscines Poolex peuvent être utilisées avec tous types de traitement de l'eau. Cependant, il est impératif que le système de traitement (pompes doseuses Cl, pH, Br et/ou électrolyseur) soit installé après la pompe à chaleur dans le circuit hydraulique.

Pour éviter toute détérioration de la pompe à chaleur, le pH de l'eau doit être maintenu entre 6,9 et 8,0.

2. Description

2.1 Contenu du colis

- ✓ La pompe à chaleur Poolex Jetline Premium LED
- ✓ 2 raccords hydrauliques entrée / sortie (50mm de diamètre)
- ✓ Câble de rallonge pour le tableau de la télécommande
- ✓ Ce manuel d'installation et d'utilisation
- ✓ Kit d'évacuation des condensats
- ✓ **Housse d'hivernage**
- ✓ **4 Patins anti-vibrations** (visserie non fournie)

2.2 Caractéristiques générales

Une pompe à chaleur Poolex c'est avant tout :

- ▶ Un dispositif certifié CE et conforme à la directive européenne RoHS.
- ▶ Un haut rendement permettant d'économiser jusqu'à 80% d'énergie par rapport à un système de chauffage classique.
- ▶ Un fluide frigorigène écologique R32 propre et efficace.
- ▶ Un compresseur de grande marque, fiable et performant.
- ▶ Un large évaporateur en aluminium hydrophile pour une utilisation à basse température.
- ▶ Une télécommande intuitive, facile d'utilisation.
- ▶ Une coque en Aluminium ultra résistante, traitée anti-UV et facile à entretenir.
- ▶ Une conception silencieuse.
- ▶ Un double système antigel pour éviter les dommages dus au gel :
 - Un échangeur révolutionnaire intégrant un système antigel breveté,
 - Un système de veille intelligent pour préserver la tuyauterie et le liner sans vider le bassin en hiver.

2. Description

2.3 Caractéristiques techniques

		Jetline Premium LED		
Conditions de test		70	90	110
Air ⁽¹⁾ 26°C Eau ⁽²⁾ 26°C	Puissance de chauffage (W)	9 810	12 650	15 050
	Consommation (W)	1 560	1 980	2 370
	COP (Coeff. de performance)	6,27	6,39	6,35
Air ⁽¹⁾ 15°C Eau ⁽²⁾ 26°C	Puissance de chauffage (W)	7 000	9 000	11 000
	Consommation (W)	1 400	1 770	2 180
	COP (Coeff. de performance)	5,01	5,09	5,05
Air ⁽¹⁾ 35°C Eau ⁽²⁾ 27°C	Puissance de refroidissement (W)	6 880	7 980	9 310
	Consommation (W)	1 980	2 200	2 800
	EER	3,48	3,62	3,32
Puissance maximale (W)		2 360	2 760	3 520
Courant maximal (A)		10,60	12,50	15,40
Alimentation		Monophasée 230V~50Hz		
Plage de température de chauffage		15°C~40°C		
Plage de température de refroidissement		8°C~28°C		
Plage de fonctionnement		-5°C~43°C		
Dimensions de l'appareil L×P×H (mm)		956 x 372 x 724		
Poids de l'appareil (kg)		51	58	63
Niveau de pression sonore à 1m (dBA) ⁽³⁾		<48	<49	<49
Niveau de pression sonore à 4m (dBA) ⁽³⁾		<38	<39	<39
Niveau de pression sonore à 10m (dBA) ⁽³⁾		<29	<30	<30
Raccordement hydraulique (mm)		PVC 50mm		
Échangeur de chaleur		Cuve PVC et Serpentin Titane torsadé		
Débit d'eau min. (m³/h)		1,9	2,5	3,4
Marque de compresseur		GMCC	GMCC	GMCC
Type de compresseur		Rotatif	Rotatif	Rotatif
Réfrigérant		R32		
Réfrigérant chargée (kg)		0,46	0,53	0,72
GWP		675	675	675
Équivalent CO2		0,31	0,36	0,49
Perte de charge (mCE)		1	1,1	1,2
Volume max. de la piscine (m³) ⁽⁴⁾		≤ 45	≤ 65	≤ 80
Télécommande		Écran de contrôle LCD rétroéclairé filaire		
Mode		Chauffage / Refroidissement / Auto		

Les caractéristiques techniques de nos pompes à chaleur sont données à titre indicatif, nous nous réservons le droit de modifier ces données sans préavis.

¹ Température ambiante de l'air

² Température initiale de l'eau

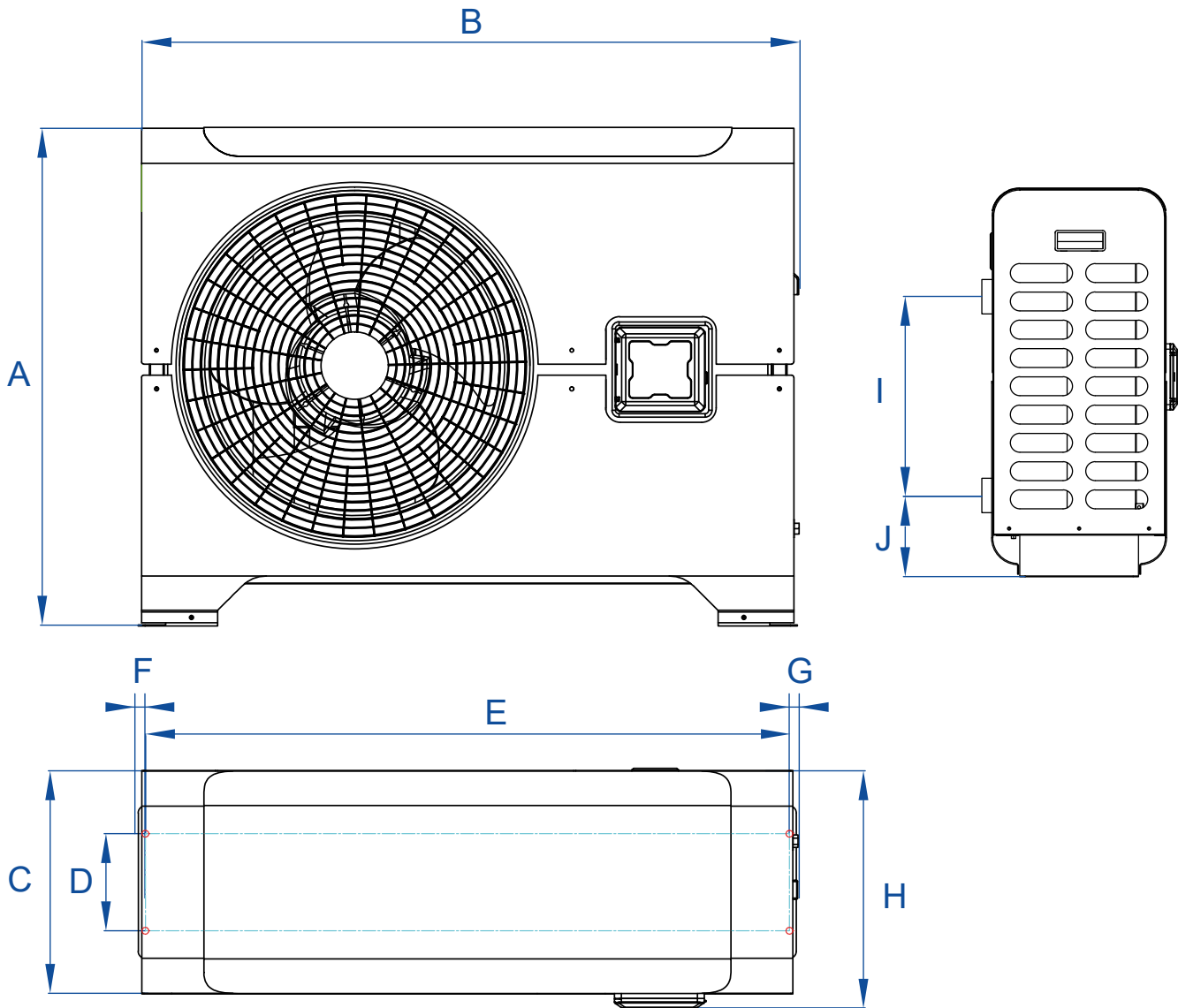
³ Bruit à 1 m, à 4 m et à 10 m selon les directives EN ISO 3741 et EN ISO 354

⁴ Calculé pour une piscine privée creusée recouverte d'une bâche à bulle.

⁵ Valeur indiquée sur la plaque signalétique de l'appareil.

2. Description

2.4 Dimensions de l'appareil

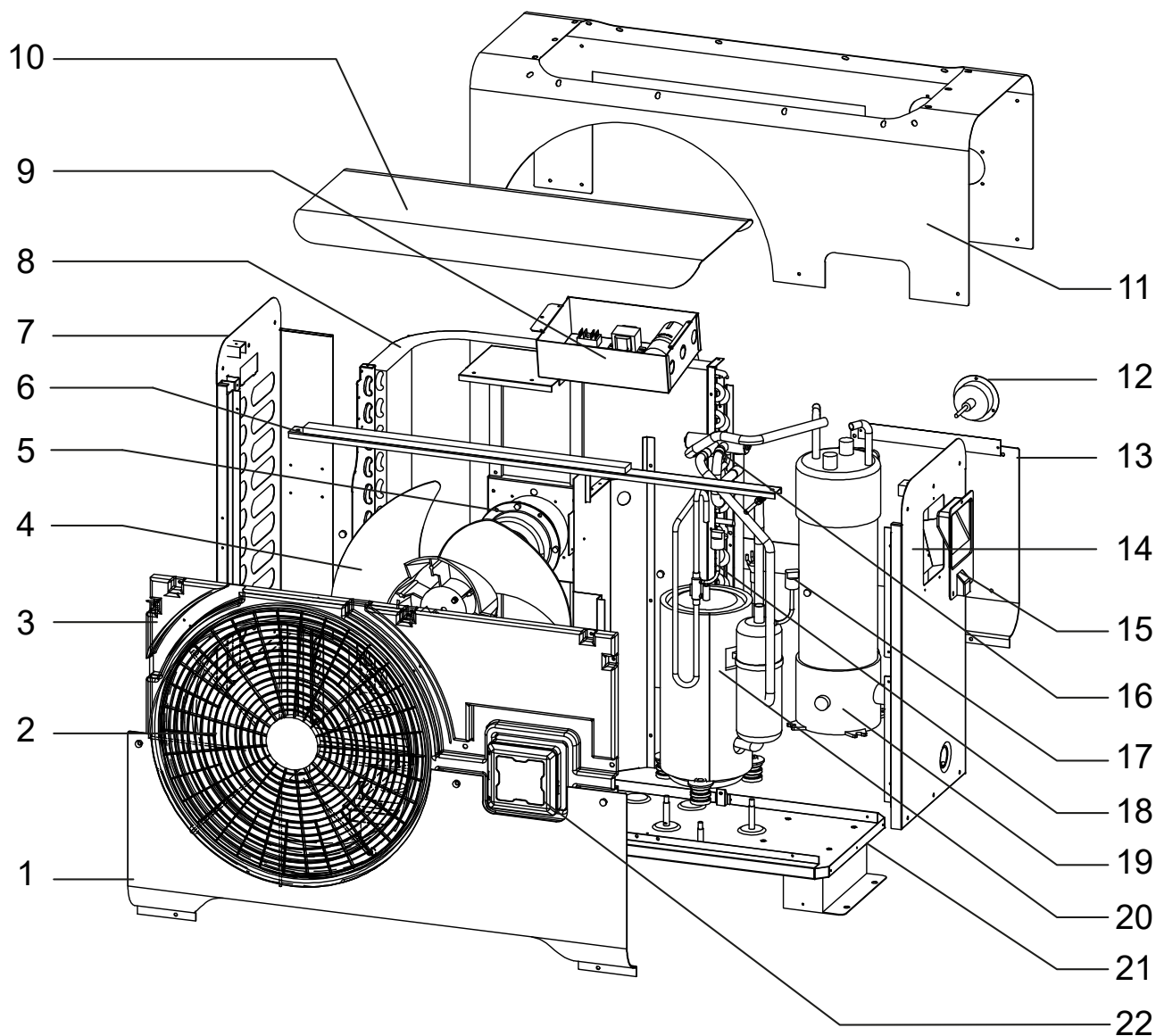


dimensions en mm

Modèle	Jetline Premium LED 70 / 90 / 110
A	723
B	953
C	330
D	141
E	936
F	10
G	10
H	346
I	370
J	151

2. Description

2.5 Vue éclatée



1. Panneau avant
2. Grille de protection ventilateur
3. Panneau plastique
4. Hélice du ventilateur
5. Moteur du ventilateur
6. Support du ventilateur
7. Panneau gauche
8. Évaporateur
9. Bornier électrique
10. Panneau supérieur 1
11. Panneau supérieur 2

12. Manomètre
13. Panneau arrière
14. Panneau droit
15. Poignée droite
16. Vanne à 4 voies
17. Capteur basse pression
18. Capteur haute pression
19. Échangeur de chaleur
20. Compresseur
21. Cadre de montage / Châssis
22. Boîtier de commande électrique

3. Installation



ATTENTION : L'installation doit être réalisée par un professionnel qualifié.

Ce chapitre est purement indicatif et doit être vérifié et adapté le cas échéant en fonction des conditions d'installation.

3.1 Prérequis

Matériel nécessaire à l'installation de votre pompe à chaleur :

Un câble d'alimentation adapté à la puissance de l'appareil.

Un kit *By-Pass* et un ensemble de tubes PVC adapté à votre installation ainsi que du décapant, de la colle PVC et du papier de verre.

Un jeu de 4 chevilles et vis d'expansion adapté à votre support afin de fixer l'appareil.

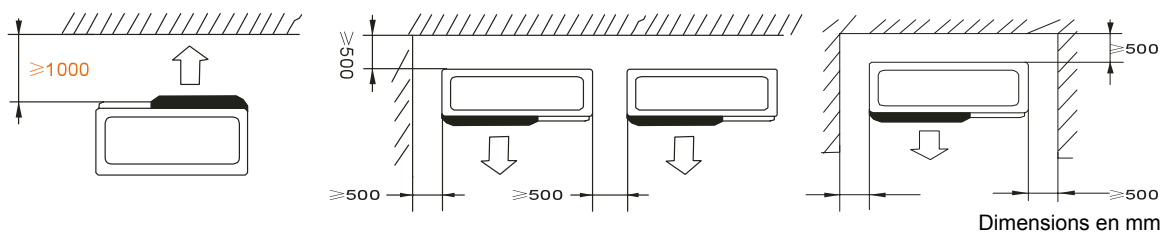
Nous vous conseillons de raccorder l'appareil à votre installation à l'aide de tubes PVC souples afin d'atténuer la propagation des vibrations.

Des plots de fixation adaptés peuvent être utilisés afin de surélever l'appareil.

3.2 Emplacement

Veillez respecter les règles suivantes pour le choix de l'emplacement de la pompe à chaleur

1. Le futur emplacement de l'appareil doit être facile d'accès pour une utilisation et une maintenance aisée.
2. L'appareil doit être installé au sol, idéalement fixé sur un plancher béton de niveau. Assurez-vous que le plancher soit suffisamment stable et qu'il puisse supporter le poids de l'appareil.
3. Un dispositif d'évacuation d'eau doit être prévu à proximité de l'appareil pour préserver la zone où il est installé.
4. Si besoin, l'appareil peut être surélevé grâce à des plots adaptés et prévus pour supporter le poids de l'appareil.
5. Vérifiez que l'appareil est correctement aéré, que la bouche de sortie d'air n'est pas orientée vers les fenêtres d'immeubles voisins et qu'aucun retour de l'air vicié n'est possible. De plus, prévoyez un espace suffisant autour de l'appareil pour les opérations d'entretien et de maintenance.
6. L'appareil ne doit pas être installé dans un endroit exposé à l'huile, à des gaz inflammables, des produits corrosifs, des composés sulfureux ou à proximité d'équipements haute fréquence.
7. N'installez pas l'appareil à proximité d'une route ou d'un chemin pour éviter les éclaboussures de boue.
8. Pour prévenir les nuisances de voisinage, veillez à installer l'appareil de sorte qu'il soit orienté vers la zone la moins sensible au bruit.
9. Conservez, autant que possible, l'appareil hors de portée des enfants.



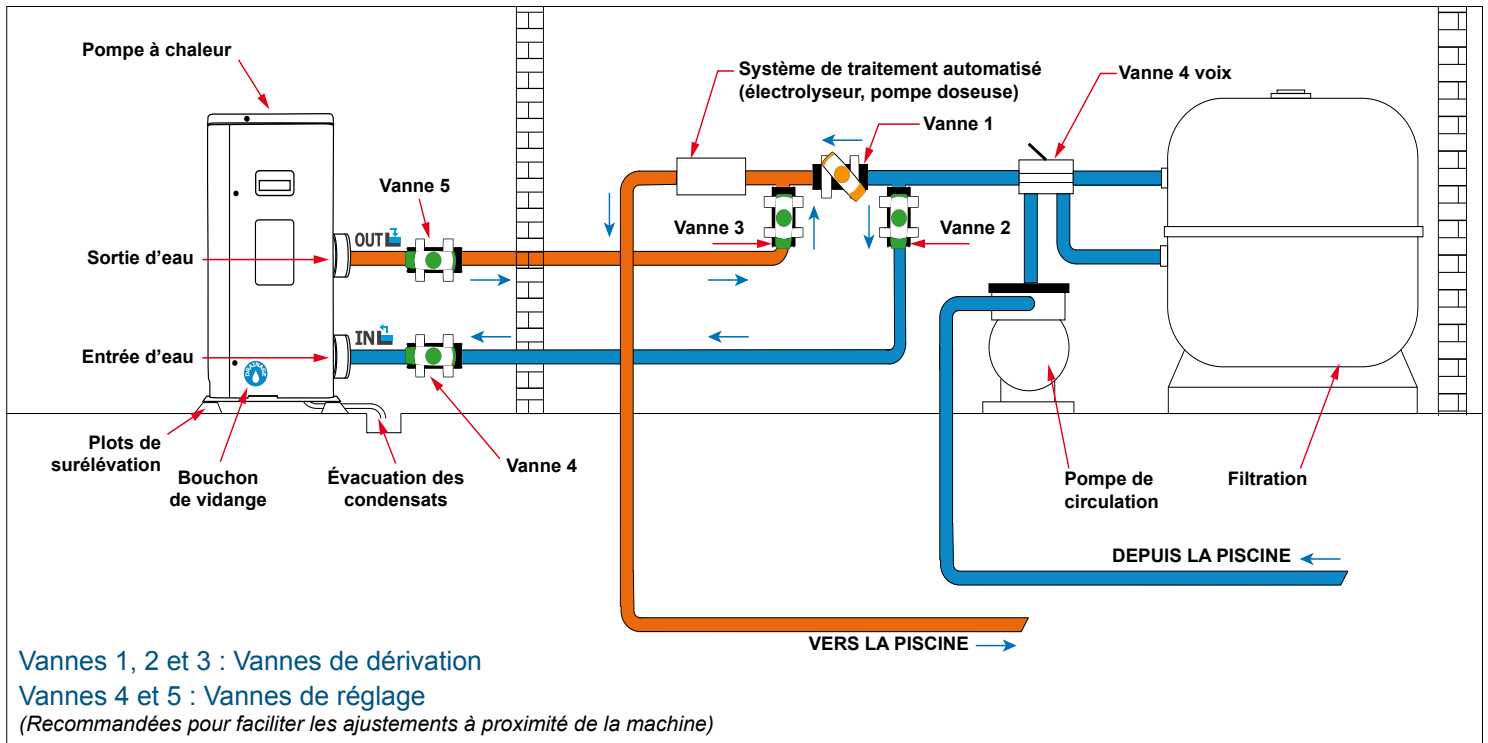
Ne rien mettre à moins d'un mètre devant la pompe à chaleur.

Laissez 50 cm d'espace vide sur les côtés et à l'arrière de la pompe à chaleur.

Ne laissez aucun obstacle au-dessus ou devant l'appareil !

3. Installation

3.3 Schéma d'installation



Légende



Vanne semi-ouverte



Vanne ouverte

3.4 Raccordement du kit d'évacuation des condensats

Lors de son fonctionnement, la pompe à chaleur est sujette à un phénomène de condensation. Cela va se traduire par un écoulement d'eau, plus ou moins important selon le taux d'humidité. Pour canaliser cet écoulement, nous vous conseillons d'installer le kit d'évacuation des condensats.

Comment installer le kit d'évacuation des condensats ?

Installez la pompe à chaleur en la surélevant d'au moins 10 cm à l'aide de plots solides et résistants à l'humidité, puis raccordez le tuyau d'évacuation à l'ouverture situé en dessous de la pompe.

3.5 Installation de l'appareil sur les supports silencieux

Afin de minimiser les nuisances sonores liées aux vibrations de la pompe à chaleur, celle-ci peut être positionnée sur des patins anti-vibration.

Pour cela il vous suffit de placer un patin entre chacun des pieds de l'appareil et son support, puis de fixer au support la pompe à chaleur à l'aide de vis adaptées.

3. Installation



ATTENTION : L'installation doit être réalisée par un professionnel qualifié.

Ce chapitre est purement indicatif et doit être vérifié et adapté le cas échéant en fonction des conditions d'installation.

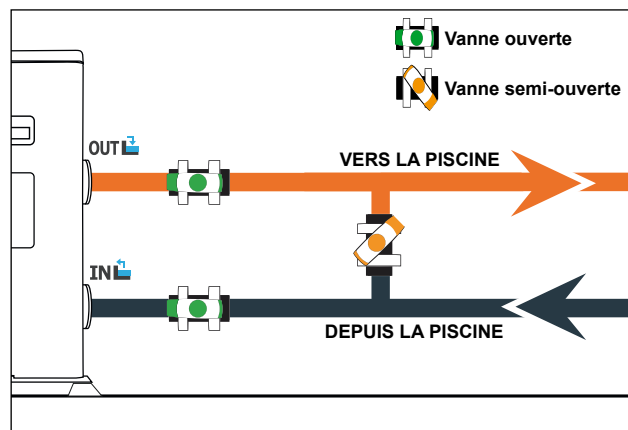
3.6 Raccordement hydraulique

Montage By-Pass

La pompe à chaleur doit être raccordée au bassin à l'aide d'un montage en By-Pass.

Un By-Pass est un montage constitué 3 vannes permettant de réguler le débit circulant dans la pompe à chaleur.

Lors d'opérations de maintenance, le By-Pass permet d'isoler la pompe à chaleur du circuit sans arrêter votre installation.



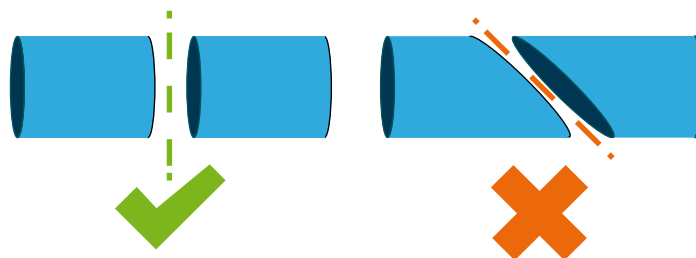
Réalisation d'un raccordement hydraulique avec kit By-Pass



ATTENTION : Ne pas faire couler d'eau dans le circuit hydraulique dans les 2 heures qui suivent le collage.

Étape 1 : Effectuez les mesures nécessaires pour la découpe de vos tuyaux

Étape 2 : Coupez les tuyaux en PVC à l'aide d'une scie en effectuant une coupe droite



Étape 3 : Assemblez votre circuit hydraulique sans le coller afin de vérifiez qu'il s'ajuste parfaitement à votre installation, puis démonter les tuyaux à raccorder.

Étape 4 : Ébavurez les extrémités des tuyaux coupés avec du papier de verre

Étape 5 : Appliquez du décapant sur les extrémités des tuyaux qui vont être raccordés

Étape 6 : Appliquez la colle au même endroit.

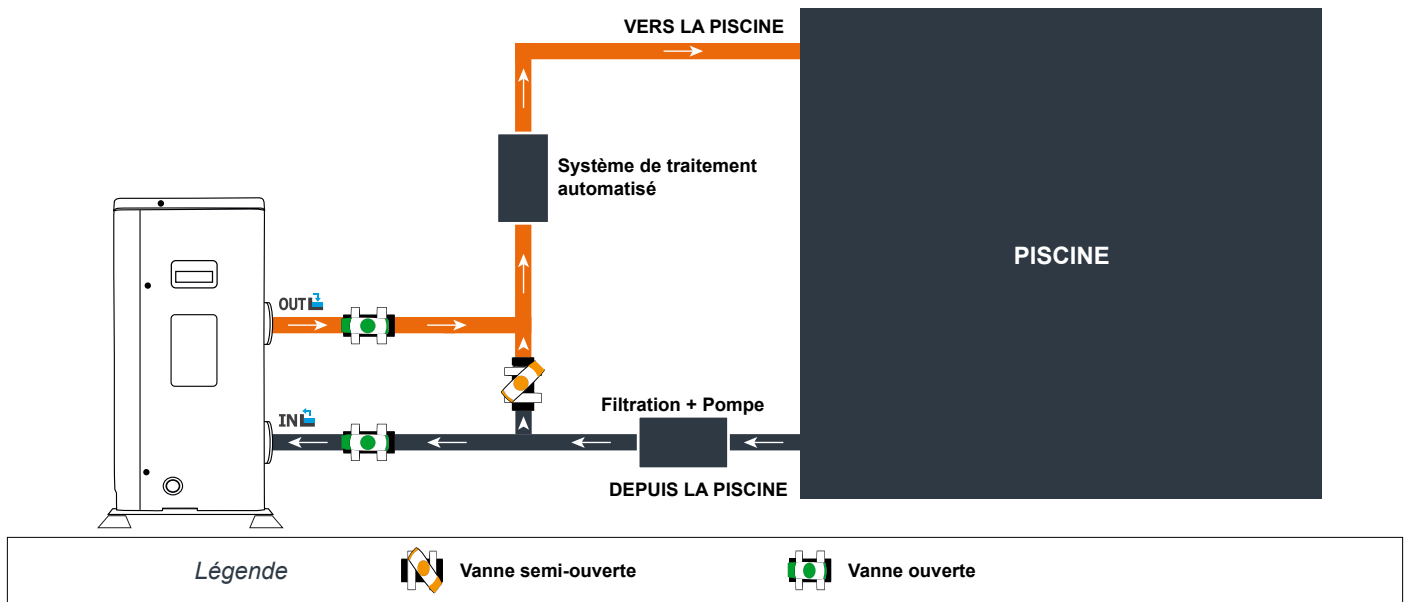
Étape 7 : Assemblez les tuyaux.

Étape 7 : Nettoyez la colle restante sur le PVC

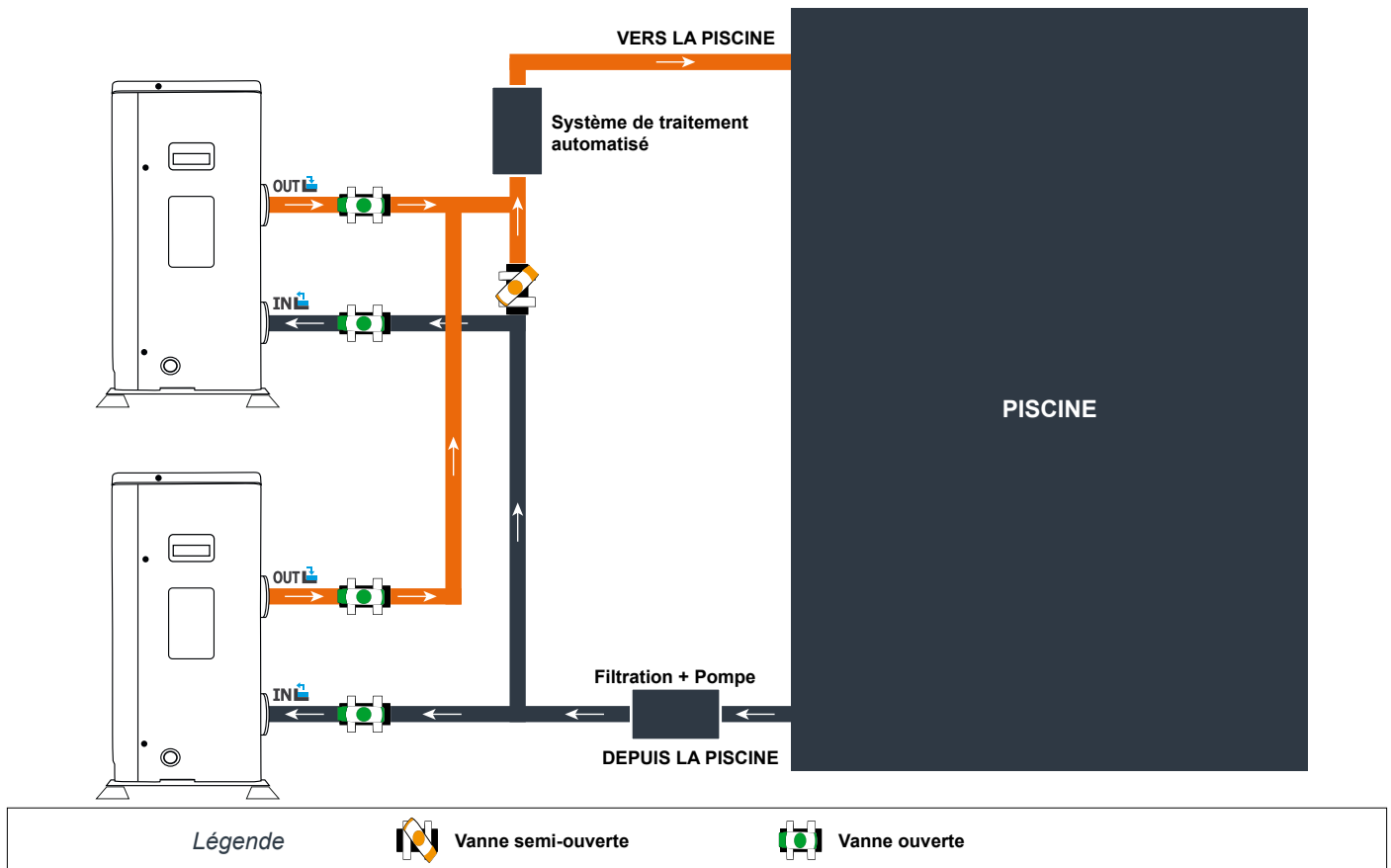
Étape 8 : Laissez sécher 2H minimum avant de mettre le circuit hydraulique en eau

3. Installation

Montage en By-Pass d'une pompe à chaleur



Montage en By-Pass de plusieurs pompes à chaleur



Le filtre situé en amont de la pompe à chaleur doit être nettoyé régulièrement pour que l'eau du circuit soit propre et ainsi éviter les problèmes de fonctionnement liés à la saleté ou au colmatage du filtre.

3. Installation



ATTENTION : L'installation doit être réalisée par un professionnel qualifié.

Ce chapitre est purement indicatif et doit être vérifié et adapté le cas échéant en fonction des conditions d'installation.

3.7 Installation électrique

Pour fonctionner en toute sécurité et conserver l'intégrité de votre installation électrique, l'appareil doit être raccordé à une alimentation générale en respectant les règles suivantes:

En amont, l'alimentation électrique générale doit être protégée par un interrupteur différentiel de 30 mA.

La pompe à chaleur doit être raccordée à un disjoncteur courbe D adapté (voir tableau ci-dessous) en conformité avec les normes et réglementations en vigueur dans le pays où le système est installé.

Le câble d'alimentation est à adapter en fonction de la puissance de l'appareil et de la longueur de câble nécessaire à l'installation (voir tableau ci-dessous). Le câble doit être approprié à une utilisation en extérieur.

Dans le cas d'un système triphasé, il est impératif de respecter l'ordre de branchement des phases. En cas d'inversion de phase, le compresseur de la pompe à chaleur ne fonctionnera pas.

Dans les lieux publics, l'installation d'un bouton d'arrêt d'urgence à proximité de la pompe à chaleur est obligatoire.

Modèles	Alimentation	Courant maximal (A)	Diamètre du câble	Protection magnéto-thermique (courbe D)
Jetline Premium LED 70	Monophasé 230V~50Hz	10,60	RO2V 3x4 mm ²	16A
Jetline Premium LED 90		12,50	RO2V 3x4 mm ²	16A
Jetline Premium LED 70		15,40	RO2V 3x4 mm ²	20A

¹ Section du câble prévue pour une longueur maximale de 10m. Au delà veuillez demander l'avis d'un électricien.

3. Installation

3.8 Raccordement électrique



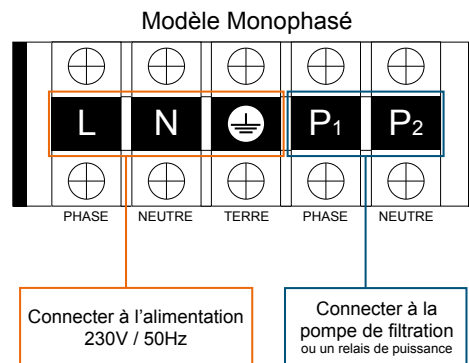
ATTENTION : L'alimentation électrique de la pompe à chaleur doit être impérativement coupée avant toute intervention.

Veillez suivre les instructions ci-après afin de raccorder électriquement la pompe à chaleur.

Étape 1 : Démontez le panneau électrique latéral à l'aide d'un tournevis afin d'accéder au bornier électrique.

Étape 2 : Insérez le câble dans l'unité de la pompe à chaleur en passant par l'ouverture prévue à cet effet.

Étape 3 : Raccordez le câble d'alimentation au bornier selon le schéma ci-dessous.



Étape 4 : Refermez le panneau de la pompe à chaleur avec soin.

Asservissement d'une pompe de circulation

Selon le type d'installation, vous pouvez également raccorder une pompe de circulation aux bornes P₁ et P₂ afin que celle-ci fonctionne de pair avec la pompe à chaleur.



ATTENTION : L'asservissement d'une pompe dont la puissance est supérieure à 5A (1000W) nécessite l'utilisation d'un relais de puissance.

3. Installation

3.9 Installation murale de la télécommande

Étape 1 : Démontez la télécommande de la machine. Faites attention au câble de communication raccordé à la carte de circuit imprimé, séparez-les avec précaution.

Étape 2 : Utilisez un tournevis pour ouvrir le boîtier, séparez la télécommande.

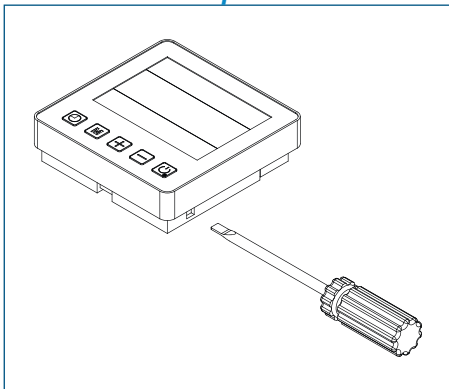
Étape 3 : Percez deux trous parallèles à hauteur des yeux : entraxe 60 mm.

Étape 4 : Fixer le couvercle arrière de la télécommande au mur.

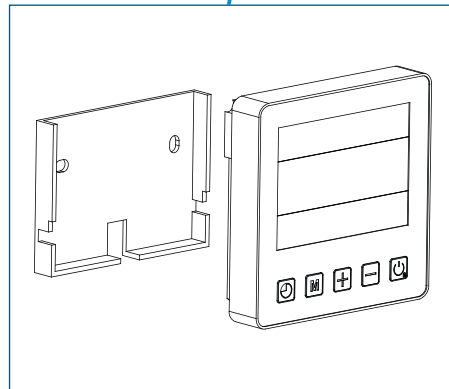
Étape 5 : Faites correspondre parfaitement les couvercles avant et arrière, et assurez-vous que le boîtier est fixé solidement au mur.

Étape 6 : Raccordez le câble de communication avec précaution.

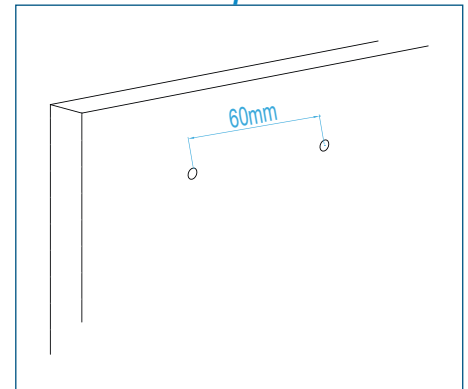
Étape 1



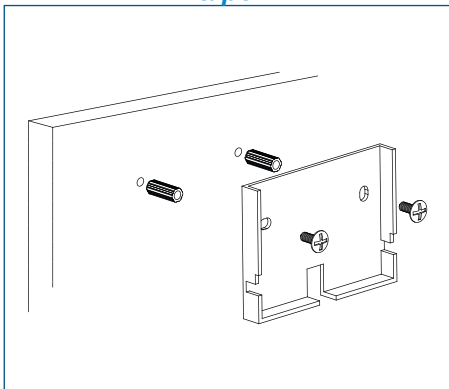
Étape 2



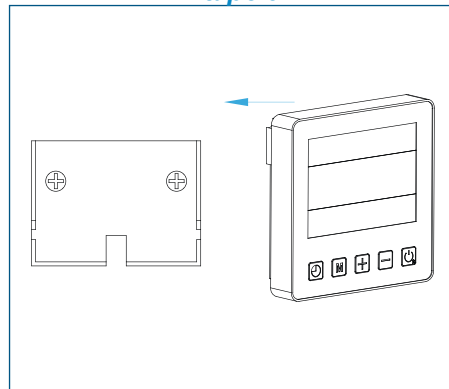
Étape 3



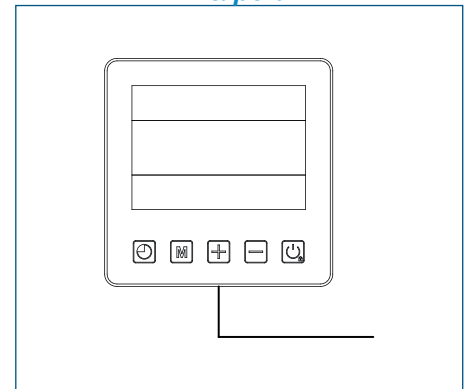
Étape 4



Étape 5



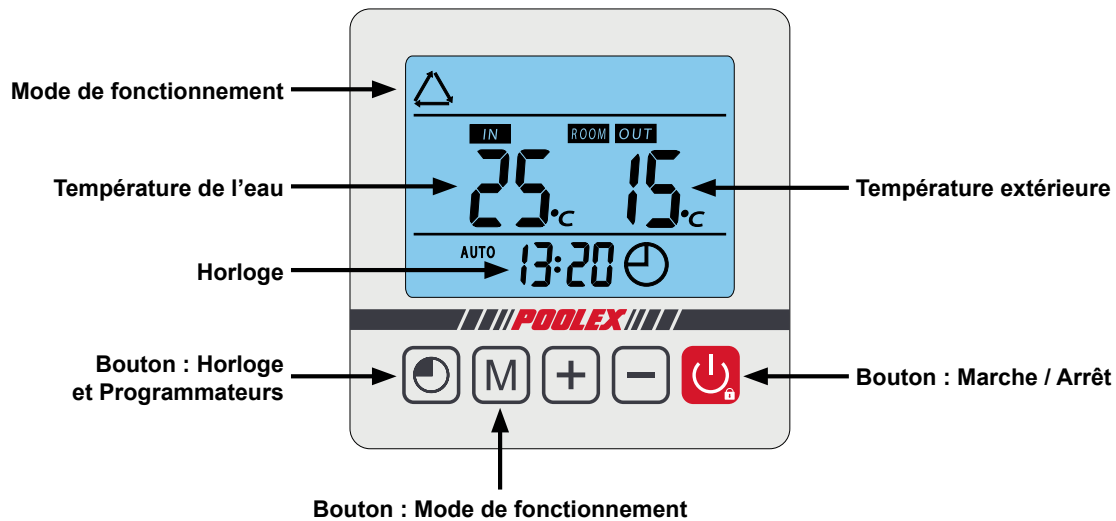
Étape 6



ATTENTION : N'utilisez pas d'objets tranchants pour toucher la face avant et les touches de la télécommande, vous pourriez l'endommager. Lorsque la télécommande est fixée au mur, ne tirez pas sur le câble de communication au risque de provoquer un mauvais contact.

4. Utilisation

4.1 Télécommande filaire

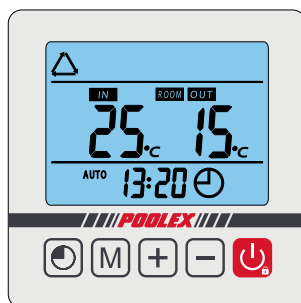


4.2 Choix du mode de fonctionnement




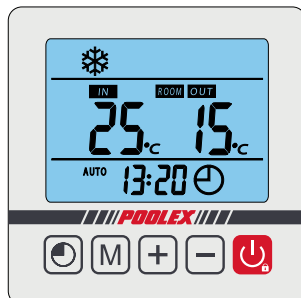
Avant de commencer, assurez-vous que la pompe de filtration fonctionne et que l'eau circule au travers de la pompe à chaleur.

Avant de paramétrer votre température de consigne, vous devez choisir au préalable le mode de fonctionnement de votre pompe à chaleur :




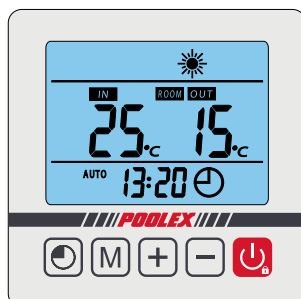
Mode Automatique (chaud, froid)

Choisissez le mode  Automatique pour que la pompe à chaleur passe automatiquement en mode Chauffage ou Refroidissement (selon la température réelle du bassin) afin d'atteindre la température souhaitée.



Mode Refroidissement

Choisissez le mode refroidissement  pour que la pompe à chaleur refroidisse l'eau de votre bassin.



Mode Chauffage

Choisissez le mode chauffage  pour que la pompe à chaleur réchauffe l'eau de votre bassin.

4. Utilisation

4.3 Mode Automatique



ATTENTION : Avant de commencer, assurez-vous que la pompe de filtration fonctionne correctement.

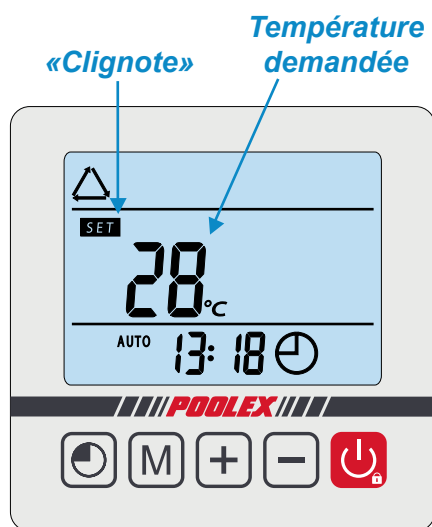
Étape 1 : Appuyez sur pour mettre votre pompe en marche.

Étape 2 : Appuyez sur pour passer d'un mode à l'autre jusqu'à l'affichage du mode Automatique.

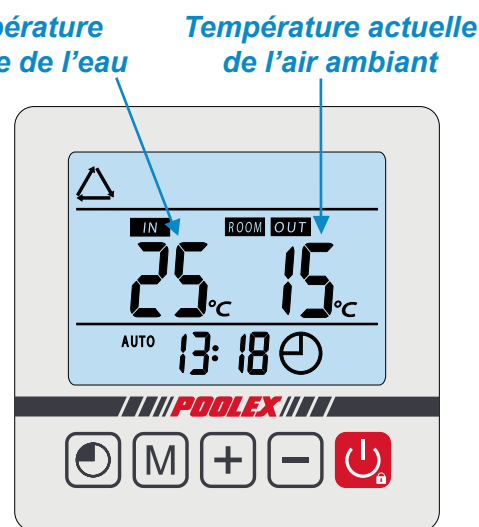
Étape 3 : Sélectionnez la température souhaitée À l'aide des touches et (8-40°C).

EXEMPLE :

Si vous avez choisi la valeur 28°C, votre écran affichera :



Une fois que le symbole arrête de clignoter, la température demandée est validée et laisse place à la température actuelle de l'eau (dans notre exemple 25°).



Bon à savoir sur le fonctionnement du mode automatique



ATTENTION : Lors du passage du mode refroidissement au mode chauffage ou inversement, la pompe à chaleur redémarrera qu'au bout de 10 minutes.

Refroidissement automatique :

Lorsque la température de l'eau entrante est supérieure ou égale à la température demandée (temp. de consigne) + (X+2)°C, la pompe à chaleur se mettra en mode refroidissement. Le compresseur s'arrêtera lorsque la température de l'eau entrante sera égale à la température demandée (temp. de consigne).

Chauffage automatique :

Lorsque la température de l'eau est inférieure ou égale à la température demandée (temp. de consigne) -X°C, la pompe à chaleur se mettra en mode chauffage et s'arrêtera quand la température de l'eau entrante sera égale à la température demandée (temp. de consigne).

Indications pour plage de réglage X et Y

X : paramètre ajustable de 2° à 10°C, réglage par défaut est 3°C

Y : paramètre ajustable de 0° à 6°C, réglage par défaut est 0°

4. Utilisation

4.4 Mode Refroidissement



ATTENTION : Avant de commencer, assurez-vous que la pompe de filtration fonctionne correctement.

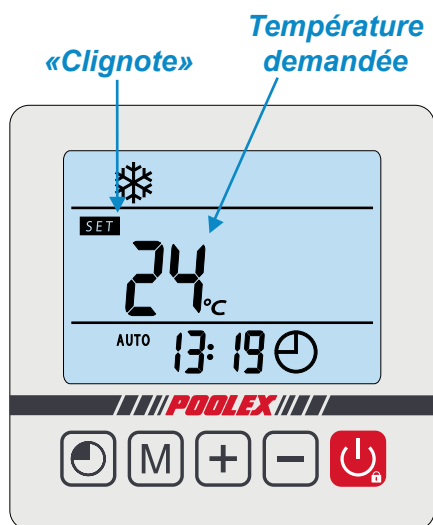
Étape 1 : Appuyez sur pour mettre votre pompe en marche.

Étape 2 : Appuyez sur pour passer d'un mode à l'autre jusqu'à l'affichage du mode refroidissement.

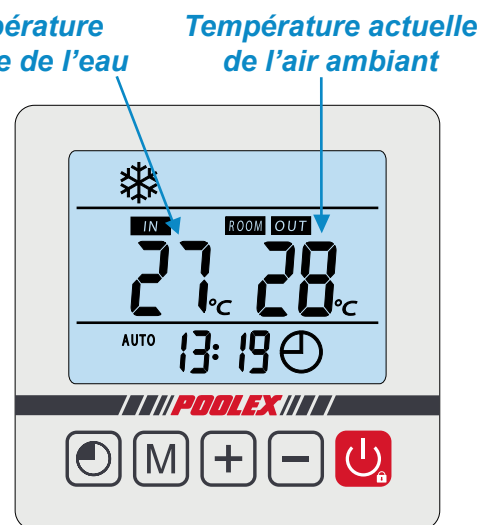
Étape 3 : À l'aide des touches et sélectionnez la température souhaitée (8-28°C).

EXEMPLE :

Si vous avez choisi la valeur 24°C par exemple, votre écran affichera :



Une fois que le symbole **SET** arrête de clignoter, la température demandée est validée et laisse place à la température actuelle de l'eau (dans notre exemple 27°).



Bon à savoir sur le fonctionnement du mode refroidissement



ATTENTION : Lors du passage du mode refroidissement au mode chauffage ou inversement, la pompe à chaleur redémarrera qu'au bout de 10 minutes.

Lorsque la température de l'eau entrante est supérieure ou égale à la température demandée (temp. de consigne) +X°C, la pompe à chaleur se mettra en mode de refroidissement. Le compresseur s'arrêtera lorsque la température de l'eau entrante sera inférieure ou égale à la température demandée (temp. de consigne).

Indications pour plage de réglage X et Y

X : paramètre ajustable de 2° à 10°C, réglage par défaut est 3°C

Y : paramètre ajustable de 0° à 6°C, réglage par défaut est 0°

4. Utilisation

4.5 Mode Chauffage



ATTENTION : Avant de commencer, assurez-vous que la pompe de filtration fonctionne correctement.

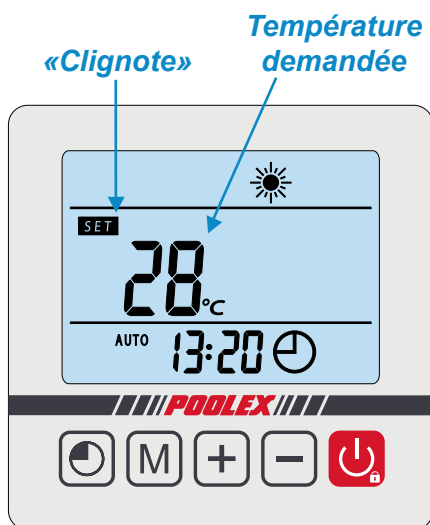
Étape 1 : Appuyez sur pour mettre votre pompe en marche.

Étape 2 : Appuyez sur pour passer d'un mode à l'autre jusqu'à l'affichage du mode chauffage.

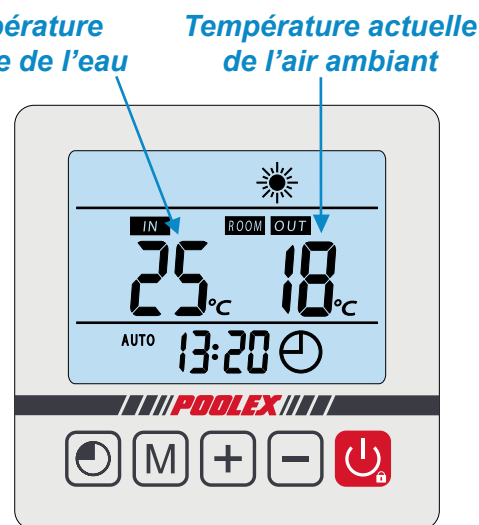
Étape 3 : À l'aide des touches et sélectionnez la température souhaitée (15-40°C).

EXEMPLE :

Si vous avez choisi la valeur 28°C, votre écran affichera :



Une fois que le symbole **SET** arrête de clignoter, la température demandée est validée et laisse place à la température actuelle de l'eau (dans notre exemple 25°).



Bon à savoir sur le fonctionnement du mode chauffage



ATTENTION : Lors du passage du mode refroidissement au mode chauffage ou inversement, la pompe à chaleur redémarrera qu'au bout de 10 minutes.

Lorsque la température de l'eau entrante est inférieure ou égale à la température demandée (temp. de consigne) -X°C, la pompe à chaleur se mettra en mode chauffage. Le compresseur s'arrêtera lorsque la température de l'eau entrante est supérieure ou égale à la température demandée (temp. de consigne) +Y°C.

Indications pour plage de réglage X et Y

X : paramètre ajustable de 2° à 10°C, réglage par défaut est 3°C

Y : paramètre ajustable de 0° à 6°C, réglage par défaut est 0°



4. Utilisation

4.6 Réglage de l'horloge



Réglez l'horloge du système selon l'heure locale, comme suit :


Étape 1 : Appuyez sur  pour régler l'heure, le symbole  clignote.

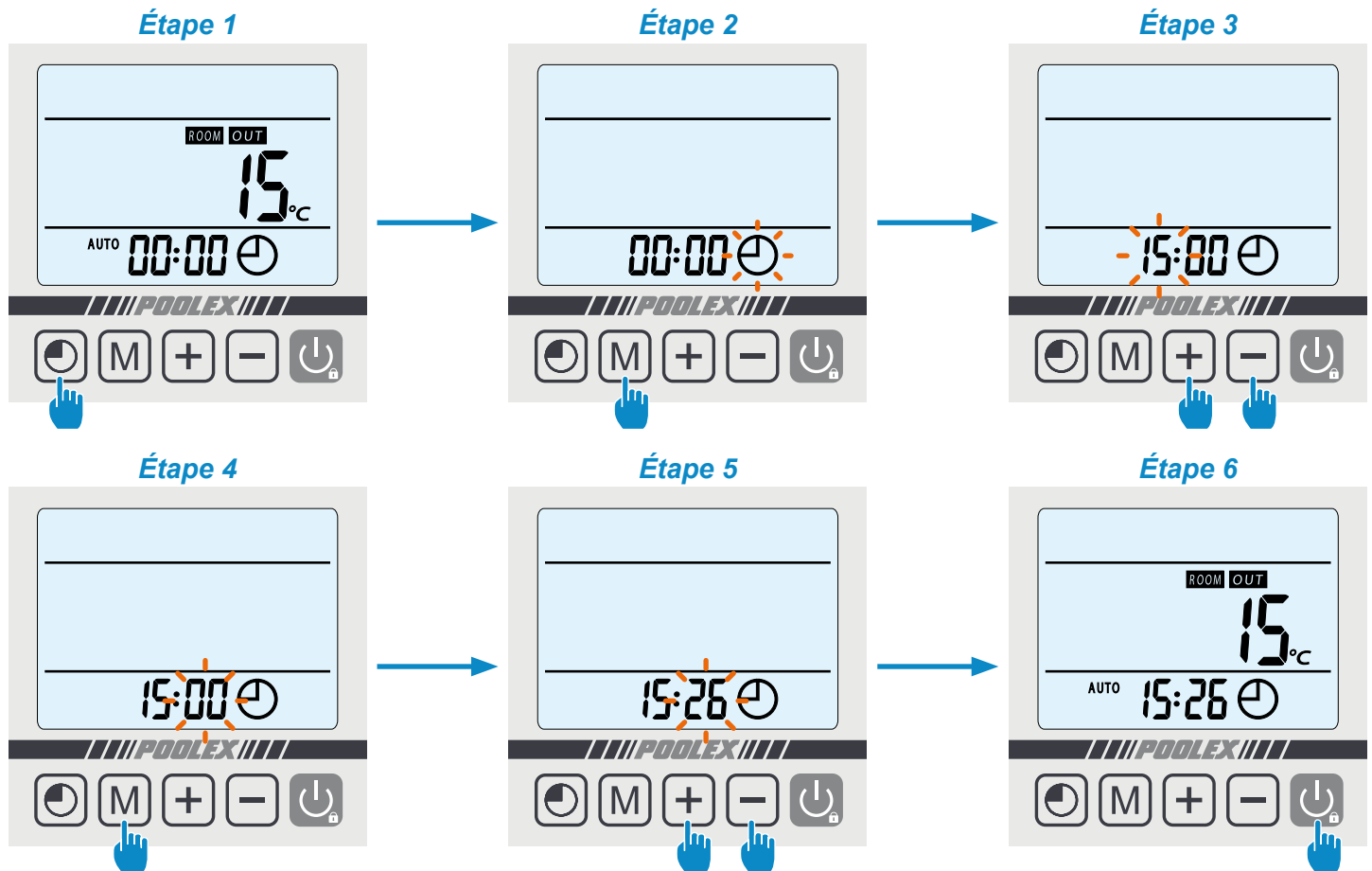
Étape 2 : Appuyez sur  pour sélectionner les heures.

Étape 3 : Ajustez les heures à l'aide des touches  et .

Étape 4 : Appuyez sur  pour passer aux minutes.

Étape 5 : Ajustez les minutes à l'aide des touches  et .

Étape 6 : Appuyez sur  pour valider et revenir à l'écran principal.



4.7 Utilisation des LED

Lorsque la pompe à chaleur est mise en route, l'éclairage LED se met en route avec les fonctions suivantes :

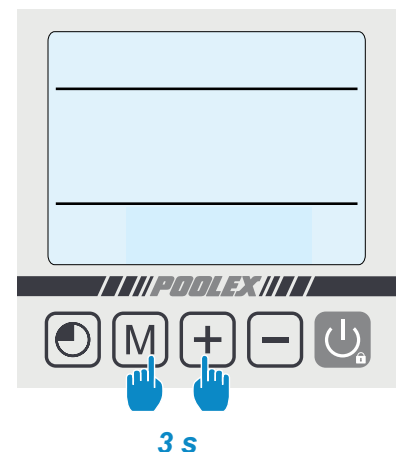
Mode chauffage / refroidissement :	Éclairage bleu
Erreur :	Éclairage rouge
Température de consigne atteinte :	Éclairage Vert

Pour désactiver la fonction LED:

Appuyez 3 secondes sur "M et "+" simultanément. L'éclairage LED se désactive. Pour réactiver l'éclairage LED, appuyez 3 secondes sur "M et "+", l'éclairage LED se réactive.

Fonction démo : La pompe à chaleur est branchée mais hors fonction.

Appuyez 3 secondes sur "M et "+" simultanément. les couleurs défilent toutes les 3 secondes.






4. Utilisation


4.8 Programmation Marche / Arrêt



Cette fonction permet de programmer l'heure de mise en marche et d'arrêt. Vous pouvez programmer jusqu'à 3 départs et arrêts différents. Le réglage se fait comme suit :

Étape 1 : Sélectionnez le programme à configurer,



- Appuyez 2 fois sur  pour sélectionner le programme 1.
- Appuyez 3 fois sur  pour sélectionner le programme 2.
- Appuyez 4 fois sur  pour sélectionner le programme 3.


NB: Sans action de votre part, la télécommande revient à l'écran principal au bout de 10 secondes.



Étape 2 : Appuyez sur  pour programmer l'heure de départ.

Étape 3 : Ajustez les heures à l'aide des touches  et .



Étape 4 : Appuyez sur  pour passer aux minutes.

Étape 5 : Ajustez les minutes à l'aide des touches  et .

Étape 6 : Appuyez sur  pour programmer l'heure d'arrêt.

Étape 7 : Ajustez les heures à l'aide des touches  et .

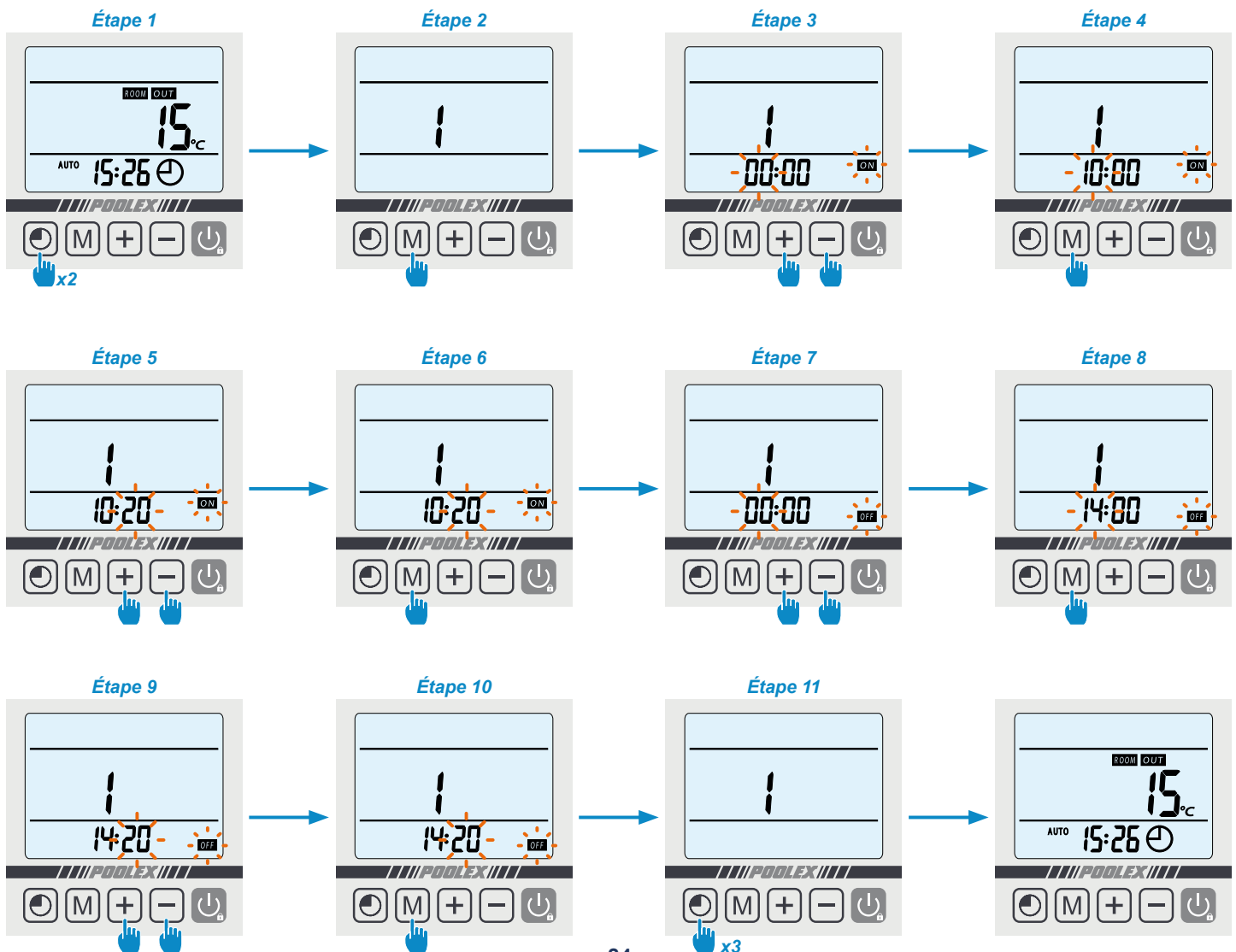
Étape 8 : Appuyez sur  pour passer aux minutes.

Étape 9 : Ajustez les minutes à l'aide des touches  et .

Étape 10 : Appuyez sur  pour valider le programme.

Étape 11 : Appuyez sur  pour revenir à l'écran principal.

Reportez-vous au chapitre suivant afin d'activer le programme.







4. Utilisation


4.9 Activer un programme

Une fois le programme défini celui-ci peut-être activé comme suit :

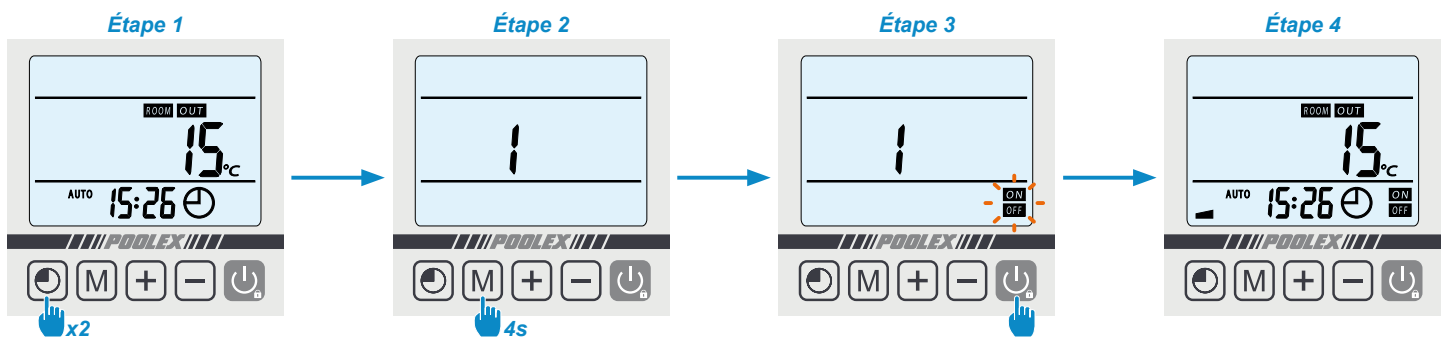
Étape 1 : Sélectionnez le programme à activer,

- Appuyez 2 fois sur  pour sélectionner le programme 1.
- Appuyez 3 fois sur  pour sélectionner le programme 2.
- Appuyez 4 fois sur  pour sélectionner le programme 3.

Étape 2 : Restez appuyé sur  jusqu'à ce que les voyants ON/OFF s'affichent et clignotent.

Étape 3 : Appuyez sur  pour revenir à l'écran principal.




Les voyants ON/OFF indiquent un programme actif, le voyant ESCALIER indique le nombre de programme actif.





4.10 Désactiver un programme

Une fois le programme activé celui-ci peut-être désactivé comme suit :

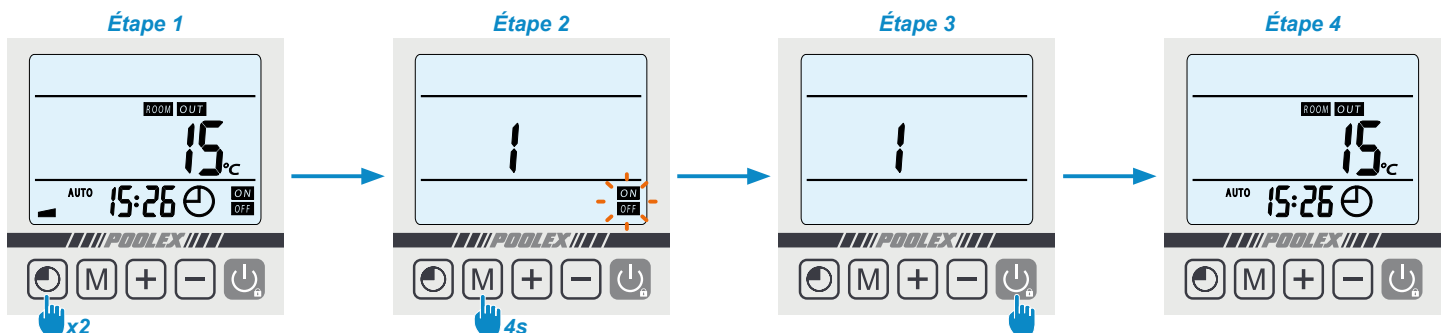
Étape 1 : Sélectionnez le programme à désactiver

- Appuyez 2 fois sur  pour sélectionner le programme 1.
- Appuyez 3 fois sur  pour sélectionner le programme 2.
- Appuyez 4 fois sur  pour sélectionner le programme 3.

Étape 2 : Restez appuyé sur  jusqu'à ce que les voyants ON/OFF disparaissent

Étape 3 : Appuyez sur  pour revenir à l'écran principal

Les voyants ON/OFF indiquent un programme actif, le voyant ESCALIER indique le nombre de programme actif.



4. Utilisation

4.11 Valeurs d'état et paramètres avancés



ATTENTION : Cette opération sert à faciliter l'entretien et les réparations futures.
Seul un professionnel expérimenté est habilité à modifier les paramètres par défaut.

Les paramètres du système peuvent être vérifiés et ajustés au moyen de la télécommande en suivant les étapes suivantes

Étape 1 : Restez appuyé sur **[M]** jusqu'à entrer en mode de vérification des paramètres.

Étape 2 : Appuyez plusieurs fois sur **[C]** jusqu'à atteindre le paramètre devant être ajusté .

Étape 3 : Appuyez sur **[M]** pour sélectionner le paramètre à modifier.

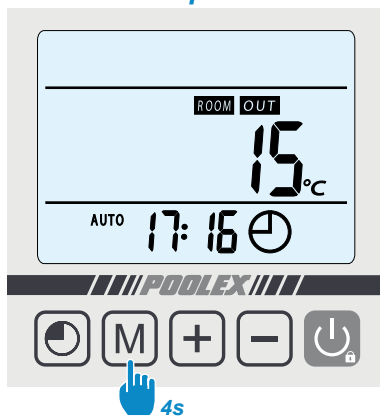
Attention, certains paramètres ne peuvent pas être modifiés, consultez la table des paramètres pour plus d'informations.

Étape 4 : Appuyez sur **[-]** et **[+]** pour ajuster la valeur du paramètre.

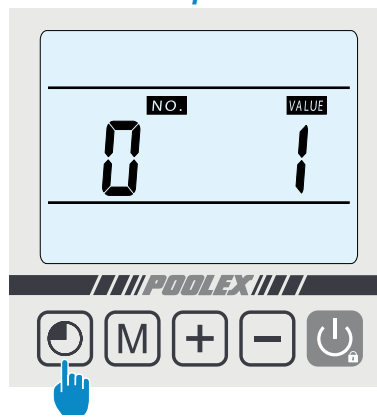
Étape 5 : Appuyez sur **[M]** pour enregistrer la nouvelle valeur.

Étape 6 : Appuyez sur **[-]** et **[+]** pour revenir à l'écran principal.

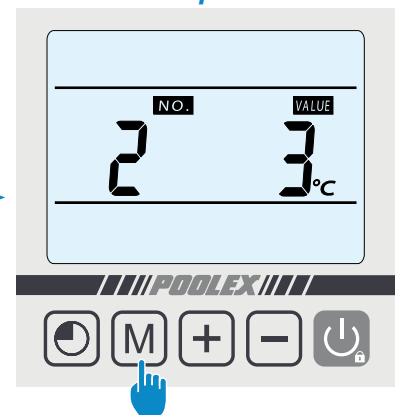
Étape 1



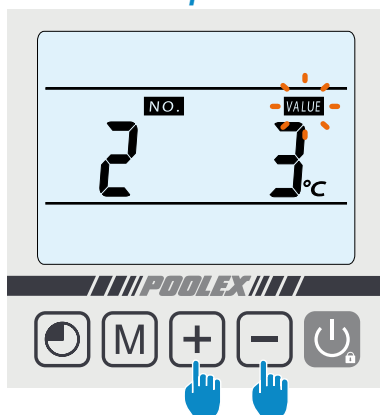
Étape 2



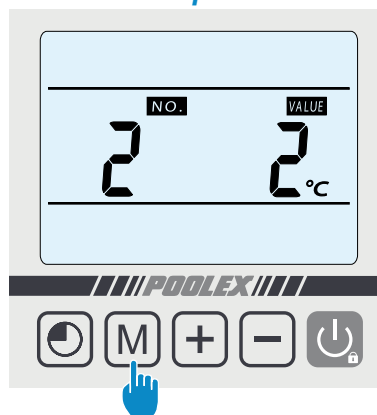
Étape 3



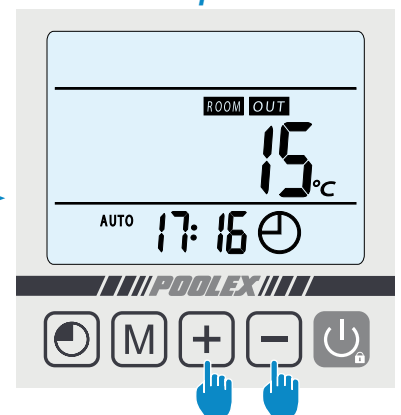
Étape 4



Étape 5



Étape 6



4. Utilisation

Table des paramètres

N°	Description	Plage de réglage	Paramètre d'usine	Commentaire
0	Redémarrage automatique	0 = hors fonction 1 = en fonction	1	Réglable
1	Programmation des horaires de MARCHE/ARRÊT	0 = départ unique 1 = quotidien	1	Réglable
2*	Réglage de l'écart de température pour redémarrage	Réglable de 2 à 10°C	3°C	Réglable
3**	Réglage de la marge d'arrêt du compresseur	Réglable de 0 à 3°C	0°C	Réglable
4	Temps d'auto-activation avant que le dégivrage commence	Réglable de 30 à 90 min	40 min	Réglable
5	Température d'activation du dégivrage	Réglable de 0 à -30°C	-7°C	Réglable
6	Température de désactivation du dégivrage	Réglable de 2 à 30°C	20°C	Réglable
7	Durée maximale du dégivrage	Réglable de 0 à 15 min	8 min	Réglable
8	Protection thermique du compresseur	Réglable de 95 à 120°C Valeurs affichées 95 → 9b → 97 → 98 → 99 → A0 → A1 → A2 → A3 → A4 → A5 → Ab → A7 → AB → A9 → b0 → b1 → b2 → b3 → b4 → b5 → bb → b7 → b8 → b9 → C0	118°C Valeur affichée bB	Réglable
9	Température maximale	40~65°C	40°C	Réglable
10	Mode d'asservissement de la pompe à filtration	0 = Normal 1 = Spécial	1	Réglable (cf chapitre 5.2)
11	Temps d'arrêt de la pompe lorsque la température est atteinte (si paramètre 10 = 1)	Réglable de 3 à 20 min	15 min	Réglable
12	Réservé - Ne pas modifier	0 / 1	1	Réglable
13	Paramètre permettant de sélectionner le mode de fonctionnement de la pompe	0 = refroidissement seulement 1 = refroidissement et chauffage 2 = chauffage seulement	1	Réglable
14	Température d'entrée d'eau	-9~99°C		Données réelles
15	Température de sortie d'eau	-9~99°C		Données réelles
16	Température du serpentin	-9~99°C		Données réelles
17	Température de sortie d'air	-9~99°C		Données réelles
18	Température de l'air ambiant	-9~99°C		Données réelles

* Le paramètre 2 permet de modifier l'intervalle de degré perdu par rapport à la température demandée, afin que la pompe à chaleur se remette en marche. Exemple : Si la valeur du paramètre 2 est de 3°C, après avoir atteint la température demandée (ex : 27°C), la pompe à chaleur se remettra en marche lorsque la température du bassin baissera à 24°C (27 - 3).

** Le paramètre 3 permet de modifier le degré de précision d'arrêt de la pompe à chaleur.

Exemple : En configurant l'arrêt du compresseur à 2°C et une température demandée à 27°C, la pompe à chaleur s'arrêtera de fonctionner lorsqu'elle atteindra une température de bassin de 29°C (27+2).

5. Mise en service

5.1 Mise en service

Conditions d'utilisation


Pour que la pompe à chaleur fonctionne normalement, la température ambiante de l'air doit être comprise entre -5°C et 43°C.

Consignes préalables

Avant la mise en service de la pompe à chaleur, veuillez :

- ✓ Vérifiez que l'appareil est bien fixé et stable.
- ✓ Vérifiez que le manomètre indique bien une pression supérieure à 80 psi.
- ✓ Vérifiez la bonne tenue des câbles électriques sur leurs bornes de raccordement.
- ✓ Contrôlez le raccordement à la terre.
- ✓ Vérifiez que les raccords hydrauliques sont correctement serrés, et qu'il n'y ait pas de fuite d'eau.
- ✓ Vérifiez que l'eau circule bien dans la pompe à chaleur et que le débit est suffisant.
- ✓ Retirez tout objet inutile ou outil autour de l'appareil.

Mise en service

1. Enclenchez la protection d'alimentation électrique de l'appareil (interrupteur différentiel et disjoncteur).
2. Activer la pompe de circulation si celle-ci n'est pas asservie.
3. Vérifiez l'ouverture du By-Pass et des vannes de réglage.
4. Activez la pompe à chaleur en appuyant une fois sur 
5. Réglez l'horloge de la télécommande (chapitre 4.6)
6. Sélectionnez la température souhaitée en utilisant l'un des modes de la télécommande (chapitre 4.2)
7. Le compresseur de la pompe à chaleur s'activera au bout de quelques instants.

Voilà il ne reste plus qu'à attendre que la température souhaitée soit atteinte.



ATTENTION : Dans des conditions normales, une pompe à chaleur adaptée permet de réchauffer l'eau du bassin de 1°C à 2°C par jour. Il est donc tout à fait normal de ne pas ressentir une différence de température en sortie de circuit lorsque la pompe à chaleur fonctionne. Un bassin chauffé doit être couvert pour éviter toute déperdition de chaleur.

5. Mise en service

5.2 Asservissement d'une pompe de circulation

Si vous avez raccordé une pompe de circulation aux bornes P1 et P2, celle-ci est automatiquement alimentée lorsque la pompe à chaleur fonctionne.

Lorsque la pompe à chaleur est en veille, la pompe de circulation est alimentée par intermittence afin de contrôler la température de l'eau du bassin.

Mode d'asservissement de la pompe de circulation (paramètre 10)

Lorsque vous mettez en marche votre PAC, la pompe de circulation se met en marche puis 1 minute plus tard, le compresseur de la PAC s'active. Lorsque la PAC s'arrête de fonctionner, son compresseur et son ventilateur se coupent, puis au bout de 30 secondes, la pompe de circulation s'arrête. Pendant un cycle de dégivrage, la pompe de circulation continuera de fonctionner quel que soit le mode choisi.

Mode 0 : En choisissant ce mode, la PAC mettra automatiquement la pompe de circulation en marche continue. Une fois la pompe de circulation en marche, la PAC se mettra en marche 1 minute plus tard. Ensuite, lorsque la température de consigne sera atteinte, la PAC arrêtera sa fonction mais n'arrêtera pas la pompe de circulation afin que celle-ci assure une circulation d'eau constante dans votre PAC.

Mode 1 (par défaut) : Ce mode a été conçu pour maintenir la filtration de votre piscine sans utiliser le programmateur de plage horaire. Lorsque la température de consigne sera atteinte, la PAC se mettra en veille, puis au bout de 30 secondes, la pompe de circulation s'arrêtera. Ensuite la pompe de circulation sera réactivée en mode spécial : 2 minutes de marche, 15 minutes d'arrêt (paramètre 11 = 15 par défaut, réglable de 3 à 20 minutes), conservant ainsi une filtration régulière de votre bassin.

Un capteur de température, étant placée dans le compartiment de l'échangeur, ce mode permet à votre PAC d'actualiser la température réelle de votre bassin toutes les 15 minutes. Ce mode est donc conseillé. Ce n'est que lorsque la température du bassin baissera de 3°C par rapport à la température de consigne, que la pompe de filtration et la PAC reprendront leur mode de fonctionnement normal.

5.3 Utilisation du manomètre

Le manomètre permet de contrôler la pression du fluide frigorigène contenu dans la pompe à chaleur. Les valeurs qu'il indique, peuvent être très différentes selon le climat, la température et la pression atmosphérique.

Lorsque la pompe à chaleur est en marche :

L'aiguille du manomètre indique la pression du fluide frigorigène.

Plage d'utilisation moyenne entre 250 et 400 PSI selon la température ambiante et la pression atmosphérique.

Lorsque la pompe à chaleur est à l'arrêt :

L'aiguille indique la même valeur que la température ambiante (à quelques degrés près) et la pression atmosphérique correspondante (entre 150 à 350 PSI maximum).

Après une longue période d'inutilisation :

Vérifiez le manomètre avant de remettre la pompe à chaleur en marche. Celui-ci doit afficher au moins 80 PSI.

Si la pression du manomètre devient trop basse, la pompe à chaleur indiquera un message d'erreur et se mettra automatiquement en sécurité.

Cela signifie qu'une fuite de fluide frigorigène s'est produite et que vous devez faire appel à un technicien qualifié pour sa recharge.

5. Mise en service

5.4 Protection antigel



ATTENTION : Pour que le programme antigel fonctionne la pompe à chaleur doit être alimentée et la pompe de circulation doit être active. En cas d'asservissement de la pompe de circulation par la pompe à chaleur, celle-ci sera automatiquement activée.

Lorsque la pompe à chaleur est en veille, le système surveille la température ambiante et la température de l'eau afin d'activer le programme antigel si nécessaire.

Le programme antigel s'active automatiquement lorsque la température ambiante ou la température de l'eau est inférieure à 2°C et lorsque la pompe à chaleur est arrêtée depuis plus de 120 minutes.

Lorsque le programme antigel est actif, la pompe à chaleur active son compresseur et la pompe de circulation afin de réchauffer l'eau et ce jusqu'à ce que la température de l'eau soit supérieure à 2°C.

La pompe à chaleur sort automatiquement du mode antigel lorsque la température ambiante est supérieure ou égale à 2°C ou lorsque l'utilisateur active la pompe à chaleur

6. Maintenance et entretien

6.1 Maintenance et entretien



ATTENTION : Avant d'entreprendre des travaux de maintenance sur l'appareil, assurez-vous d'avoir coupé l'alimentation électrique.

Nettoyage

Le boîtier de la pompe à chaleur doit être nettoyé avec un chiffon humide. L'utilisation de détergents ou d'autres produits ménagers pourraient dégrader la surface du boîtier et en altérer ses propriétés.

L'évaporateur à l'arrière de la pompe à chaleur peut être nettoyé avec précautions à l'aide d'un aspirateur à brosse souple.

Maintenance annuelle

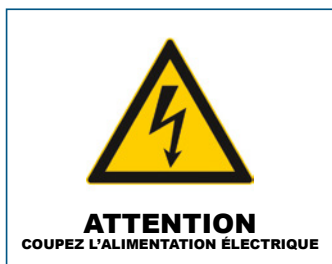
Les opérations suivantes doivent être exécutées par une personne qualifiée au moins une fois par an.

- ✓ Effectuer les contrôles de sécurité.
- ✓ Vérifier la bonne tenue des câbles électriques.
- ✓ Vérifier le raccordement des masses à la terre.
- ✓ Contrôler l'état du manomètre et la présence de fluide frigorigène

6.2 Hivernage

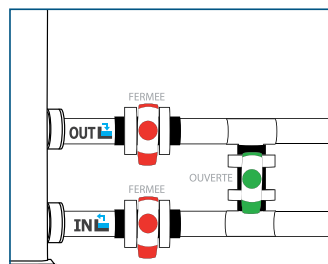
En basse saison, lorsque la température ambiante est inférieure à 3°C, une pompe à chaleur arrêtée doit être hiverner pour éviter tout dommage causé par le gel.

Hivernage en 4 étapes



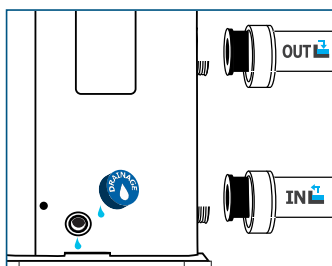
Étape 1

Coupez l'alimentation de la pompe à chaleur.



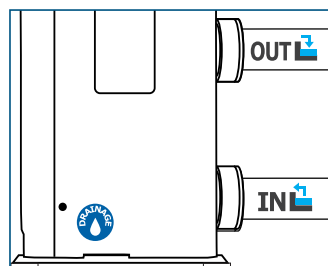
Étape 2

Ouvrez la vanne By-Pass. Fermez les vannes d'entrée et de sortie.



Étape 3

Dévissez le bouchon de vidange et les conduits d'eau afin d'évacuer toute l'eau contenue dans la pompe à chaleur.



Étape 4

Revissez le bouchon de vidange et les conduits ou obturez-les à l'aide de chiffons afin d'éviter à tout corps étranger de pénétrer dans la tuyauterie. Enfin recouvrez la pompe de sa housse d'hivernage.




Si une pompe de circulation est asservie à la pompe à chaleur, veuillez également la vidanger.

7. Dépannage



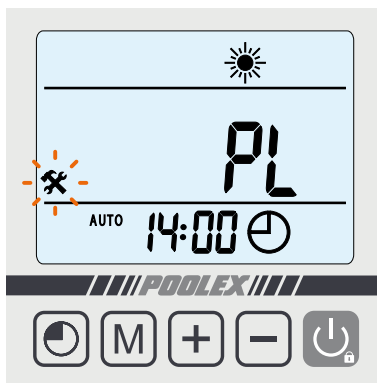
ATTENTION : Dans des conditions normales, une pompe à chaleur adaptée permet de réchauffer l'eau du bassin de 1°C à 2°C par jour. Il est donc tout à fait normal de ne pas ressentir une différence de température en sortie de circuit lorsque la pompe à chaleur fonctionne. Un bassin chauffé doit être couvert pour éviter toute déperdition de chaleur.

7.1 Pannes et anomalies

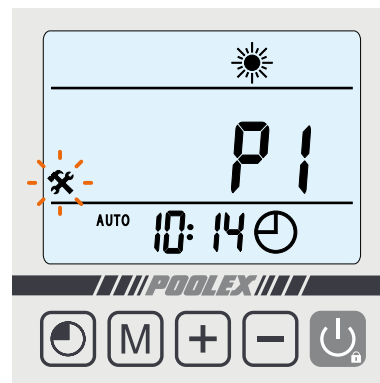
En cas de problème, l'écran de la pompe à chaleur affiche le symbole  ainsi qu'un code d'anomalie à la place des indications de température. Veuillez vous référer au tableau ci-contre pour trouver les causes possibles d'une anomalie et les actions à prévoir.

Exemples de code erreur :

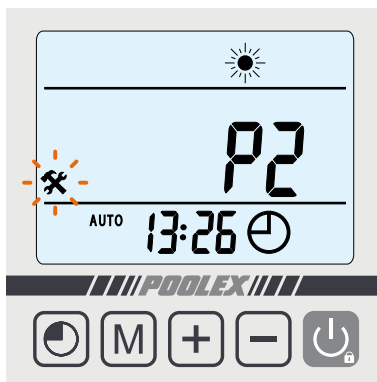
Code erreur *P_L*



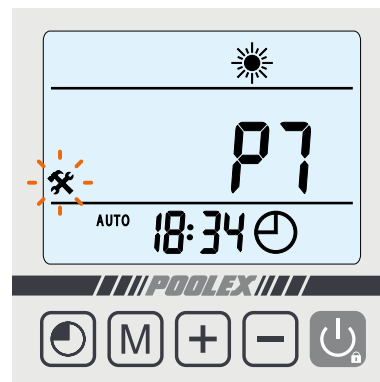
Code erreur *P₁*



Code erreur *P₂*



Code erreur *P₇*



7. Dépannage

7.2 Liste des anomalies

Code	Erreur	Causes possible	Action
P3	Dysfonctionnement du capteur de température d'eau d'entrée	1) Le capteur est mal branché	1) Rebranchez le capteur
		2) Le capteur est défectueux	2) Remplacez le capteur
		3) La carte électronique est défectueuse	3) Remplacez la carte électronique
P4	Dysfonctionnement du capteur de température d'eau de sortie	Mêmes causes que P3	Mêmes actions que P3
P1	Dysfonctionnement du capteur de température de dégivrage		
P7	Dysfonctionnement du capteur de température extérieure		
P2	Dysfonctionnement du capteur d'évacuation d'air		
PB	Température de l'eau trop basse à la sortie pour le mode refroidissement	1) Débit d'eau trop faible	1) Vérifiez le filtre à eau et le circuit hydraulique
		2) Température d'eau à l'entrée trop faible	2) Ajustez la température
		3) Carte électronique défectueuse	3) Remplacez la carte électronique
PC	Protection antigel	La protection s'enclenche lorsque la température ambiante est trop faible et que l'appareil est en veille	Aucune intervention n'est nécessaire
E4	Protection haute pression	1) Débit d'eau insuffisant	1) Vérifiez le fonctionnement de la pompe à eau et l'ouverture des vannes entrée/sortie du By Pass
		2) Vanne 4 voies défectueuse ou surcharge du réfrigérant	2) Réajustez la charge de fluide frigorigène
		3) Réglage de la température d'eau trop élevé	3) Réglez la température de consigne à 5°C au-dessus de la température actuelle puis procédez par palier de 5°
		4) Pressostat déconnecté ou défectueux	4) Reconnectez ou remplacez le pressostat
		5) Carte électronique défectueuse	5) Remplacez la carte électronique
P9	Protection basse pression	1) Pas assez de fluide frigorigène	1) Réajustez la charge de fluide frigorigène
		2) Vanne 4 voies défectueuse	2) Remplacez la vanne
		3) Pressostat déconnecté ou défectueux	3) Reconnectez ou remplacez le pressostat
		4) Carte électronique défectueuse	4) Remplacez la carte électronique
PL	Dysfonctionnement détecteur de débit	1) Pas assez d'eau dans l'échangeur	1) Vérifiez le fonctionnement de votre circuit d'eau et l'ouverture des vannes du ByPass
		2) Détecteur de débit d'eau défectueux	2) Remplacez le contacteur de débit d'eau
		3) Carte électronique défectueuse	3) Remplacez la carte électronique
Pb	Écart trop important entre la température d'eau d'entrée et la température d'eau de sortie	1) Débit d'eau trop faible	1) Vérifiez le fonctionnement de la pompe à eau et circuit hydraulique, et l'ouverture des vannes entrée/sortie du By Pass
		2) Carte électronique défectueuse	2) Remplacez la carte électronique
E3	Température de l'air évacuée trop élevée	1) Pas assez de gaz réfrigérant	1) Réajustez la charge de fluide frigorigène
		2) Mêmes causes que l'erreur E4	2) Mêmes actions que l'erreur E4
Eb	Protection thermique	1) Débit d'eau trop faible ou température d'eau à l'entrée trop élevée	1) Vérifiez le débit d'eau ou ajustez la température de l'eau
		2) Protection thermique défectueuse	2) Remplacez la protection
		3) Mauvaise connexion	3) Vérifiez les connexions
		4) Carte électronique défectueuse	4) Remplacez la carte électronique
EB	Problème de connexion entre la carte électronique et la télécommande filaire	1) Mauvaise connexion	1) Vérifiez les câbles de connexion entre la télécommande et la carte électronique
		2) Télécommande filaire défectueuse	2) Remplacez la télécommande
		3) Carte électronique défectueuse	3) Remplacez la carte électronique

8. Recyclage

8.1 Recyclage de la pompe à chaleur

Votre appareil est en fin de vie et vous souhaitez vous en débarrasser ou le remplacer. Ne le jetez pas à la poubelle.

Une pompe à chaleur doit faire l'objet d'une collecte sélective en vue de sa réutilisation, de son recyclage ou de sa revalorisation. Elle contient des substances potentiellement dangereuses pour l'environnement, lors de son recyclage celles-ci seront éliminées ou neutralisées.

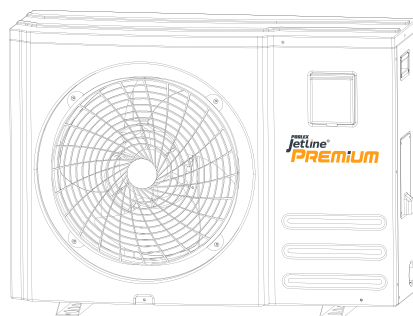
TROIS SOLUTIONS S'OFFRENT À VOUS :

①

La déposer à la déchèterie de votre commune.

②

La donner à une association à vocation sociale afin qu'elle la répare et la remette en circulation.



③

La remettre au distributeur de pompe à chaleur lors d'un nouvel achat.

9. Garantie

9.1 Conditions générales de garantie

La société Poolstar garantit au propriétaire d'origine les défauts matériels et les défauts de fabrication de la pompe à chaleur Poolex Jetline Premium pendant une période de trois (3) ans.

Le compresseur est garanti pendant une période de cinq (5) ans

L'échangeur à tube en titane est garanti quinze (15) ans contre la corrosion chimique, sauf dommage dû au gel.

Les autres composants du condenseur sont sous garantie pendant trois (3) ans.

La date d'entrée en vigueur de la garantie est la date de première facturation.

La garantie ne s'applique pas dans les cas suivants :

- Dysfonctionnement ou dommage dérivant d'une installation, d'une utilisation ou d'une réparation non conforme aux consignes de sécurité.
- Dysfonctionnement ou dommage dérivant d'un milieu chimique impropre de la piscine.
- Dysfonctionnement ou dommage dérivant de conditions impropres à la destination d'usage de l'appareil.
- Dommage dérivant d'une négligence, d'un accident ou de cas de force majeure.
- Dysfonctionnement ou dommage dérivant de l'utilisation d'accessoires non autorisés.

Les réparations prises en charges pendant la période de garantie doivent être approuvées avant leur réalisation et confiées à un technicien agréé. La garantie est caduque en cas de réparation de l'appareil par une personne non autorisée par la société Poolstar.

Les pièces garanties seront remplacées ou réparées à la discrétion de Poolstar. Les pièces défectueuses doivent être retournées dans nos ateliers pendant la période de garantie pour être prises en charge. La garantie ne couvre pas les frais de main d'oeuvre ou de remplacement non autorisés. Le retour de la pièce défectueuse n'est pas pris en charge par la garantie.

Madame, Monsieur,

**Merci de consacrer quelques minutes à remplir un bon de garantie
que vous trouverez sur notre site Internet :**

<http://support.poolex.fr/>

Nous vous remercions de votre confiance
et vous souhaitons une excellente baignade.

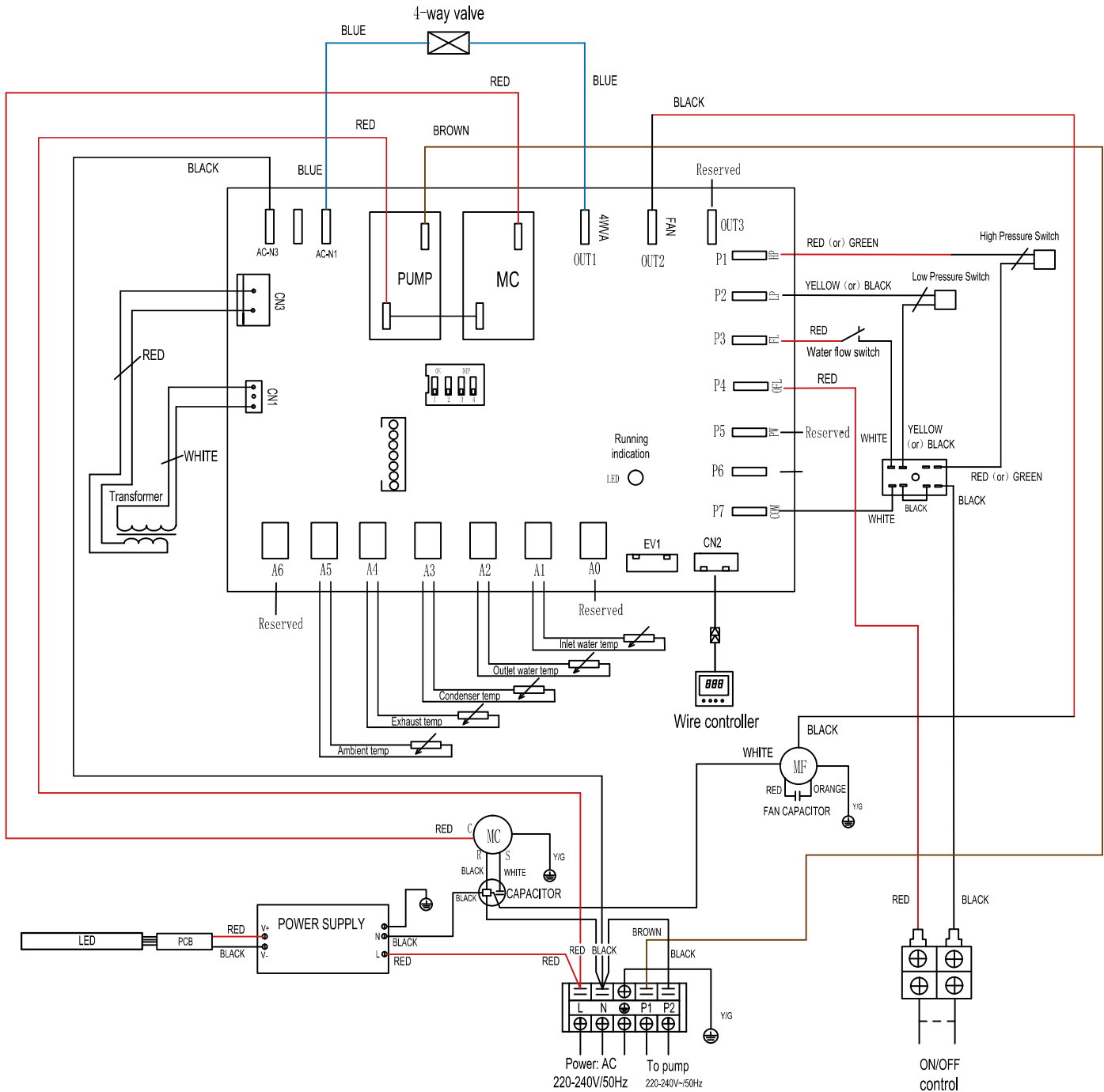
Vos coordonnées pourront être traitées conformément à la Loi Informatique et Liberté
du 6 janvier 1978 et ne seront divulguées à quiconque.

ATTENTION :

La garantie contractuelle ne pourra être validée auprès de l'installateur ou de Poolstar qu'à la condition d'avoir enregistré votre produit sur notre site Internet.

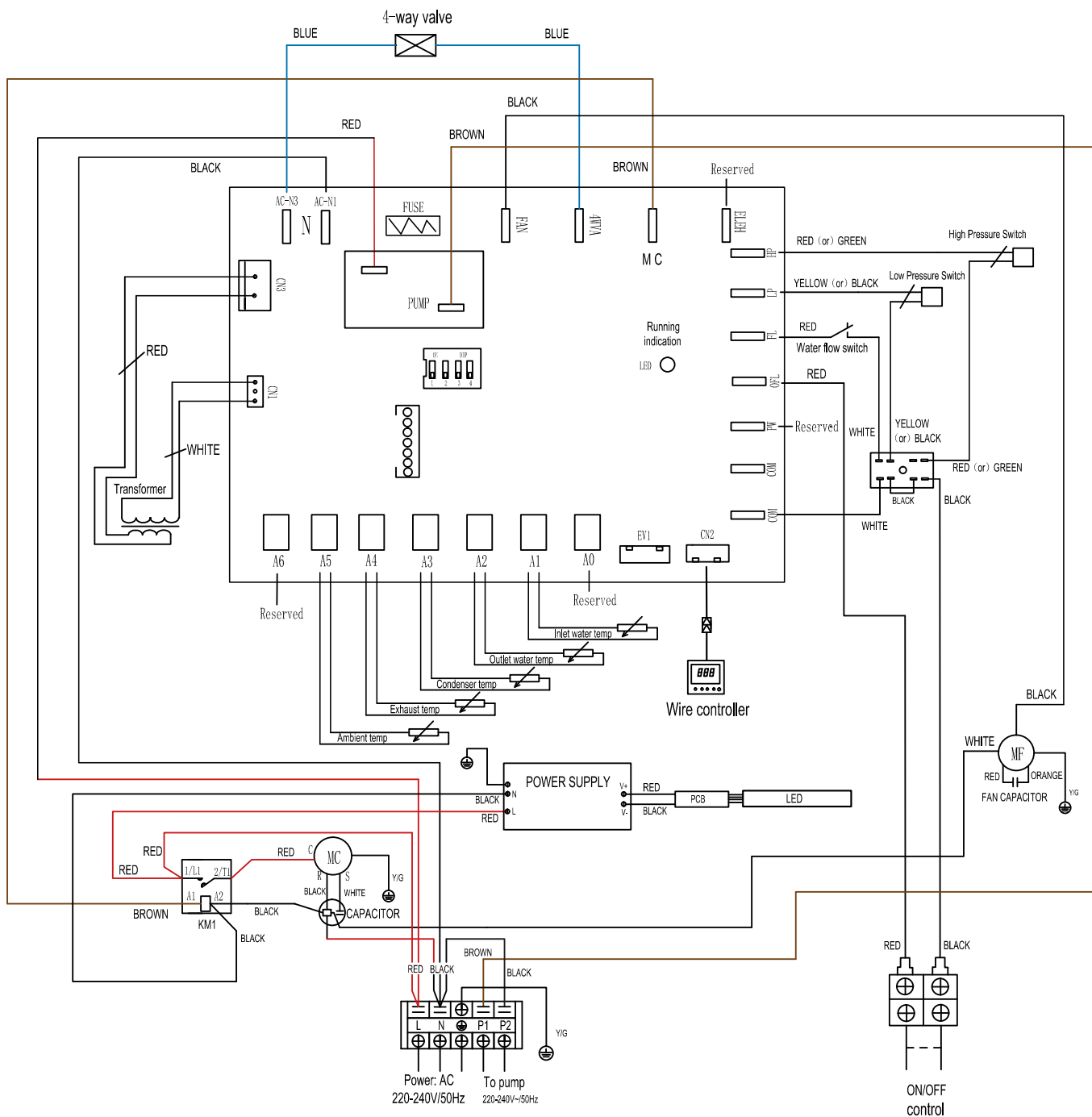
10. Annexes

10.1 Schémas de câblage



Modèle Poolex Jetline Premium LED 70

10. Annexes



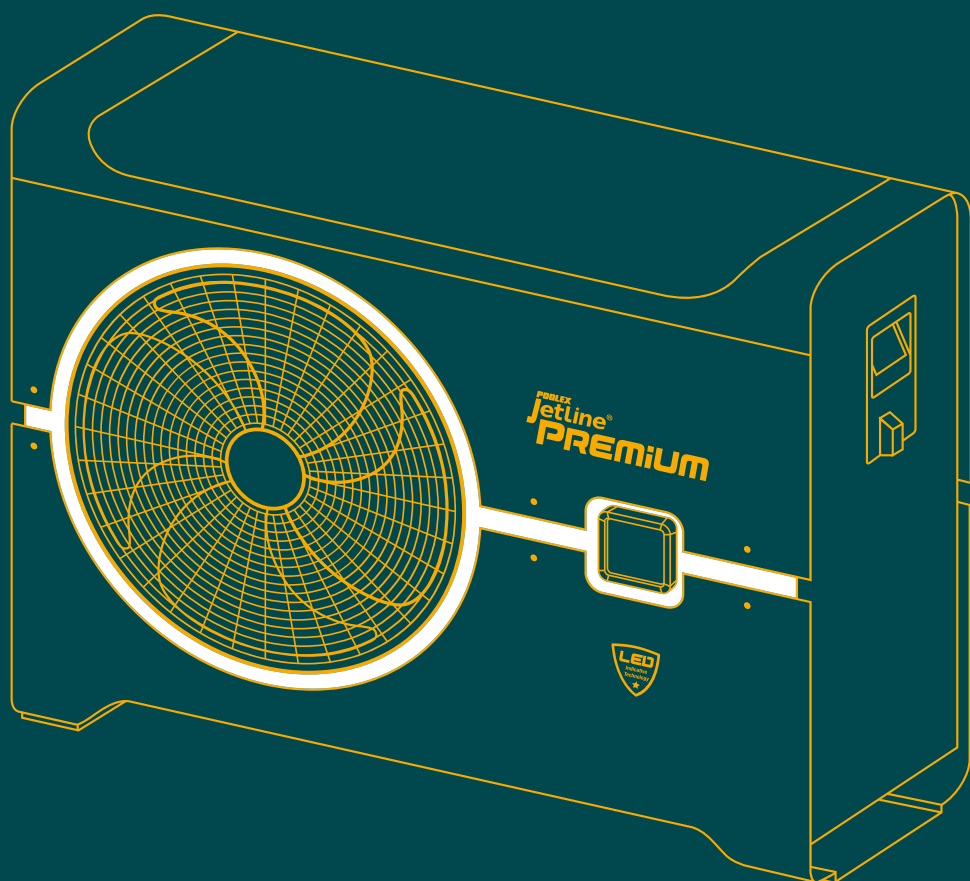
Modèle Poolex Jetline Premium LED 90 / 110





JETLINE PREMIUM

LED



ASSISTANCE TECHNIQUE

www.poolex.fr

2019.03