

CLIMATISEURS
DE CAVE À VINS

SPC-EVA

SPLIT SYSTEMS

*"Faire de votre cave
un paradis sous terre"*



Pour la CAVE



SPLIT SYSTEMS EVA

LA CLIMATISATION CINQ ÉTOILES



Au fil des années Friax Industrie a étoffé sa gamme de climatiseurs de cave à vin pour vous proposer le Must en la matière :

La climatisation 5 étoiles.

La gamme EVA répond à la tendance actuelle en restauration et chez les particuliers de présenter des bouteilles de vin sur de grandes surfaces au mur sans empiéter de façon importante dans la pièce d'exposition. De cette manière les amateurs de vins éclairés peuvent profiter au maximum de leur collection.

> UNE TEMPÉRATURE CONSTANTE, POINT CLÉ DE LA CONSERVATION.

Les brusques changements de température choquent le vin entraînant un vieillissement aléatoire ou pire, une dégradation irréversible des bouteilles.

La fonction de base des splits Friax est d'obtenir la stabilité des températures en rafraîchissant ou en réchauffant la cave suivant les conditions extérieures du moment.

UNE HYGROMÉTRIE CONTROLÉE.

Un air trop sec est néfaste pour la garde. Il assèche l'extrémité des bouchons entraînant l'écoulement du liquide. L'air pénétrant à l'intérieur de la bouteille provoque une madérisation et une perte irrémédiable des arômes.

L'excès d'humidité décolle et dégrade les étiquettes diminuant en grande partie la valeur des précieux flacons.

Le procédé Cold Water Recycling (CWR) de Friax stabilise l'humidité de la cave au niveau idéal. Les caves trop humides sont assainies. L'option humidificateur HGR% permet de régler l'humidification des caves trop sèches sans apport de chaleur ni de traitement sur l'eau.

L'ABSENCE DE VIBRATIONS.

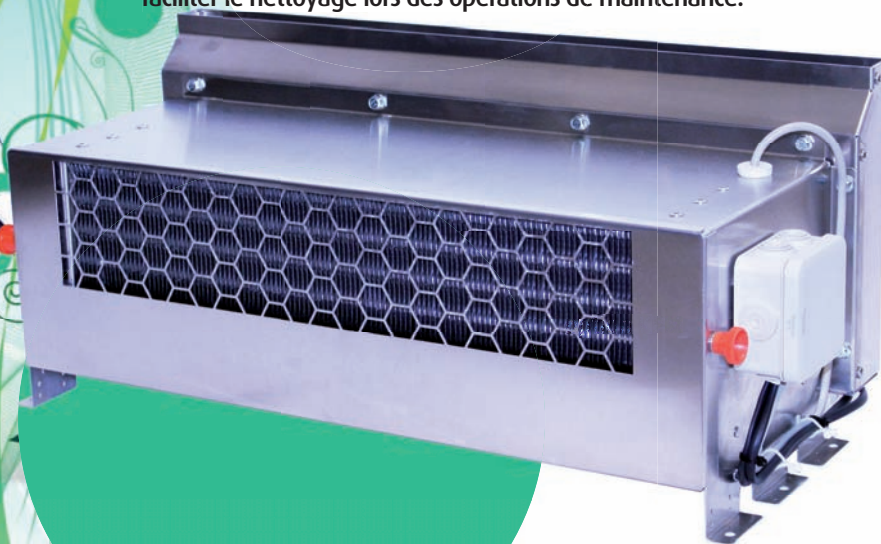
Les vibrations nuisent au vin, inutile d'en rajouter. Les machines Friax pour la cave sont fournies avec leur propre support antivibratile comprenant une double barrière d'amortisseurs pour le compresseur. Les tubulures internes sont étudiées pour ne transmettre aucune vibration au travers des liaisons frigorifiques jusqu'à la cave.

UNE RÉGULATION SANS FAILLE...

...et sans fil. La nouvelle télécommande RSF permet sans les contraintes liées au câblage, d'éloigner le contrôleur de la cave ou de l'armoire.

CARACTÉRISTIQUES DE LA GAMME EVA.

L'évaporateur EVA carrossé en aluminium, très compact, est conçu pour se loger dans des meubles à partir d'une profondeur de 350 mm. Il est équipé d'un ventilateur EC piloté en vitesse par une entrée 0-10 V ce qui permet d'ajuster le débit à la perte de charge du meuble dans lequel il est implanté et cela directement avec le boîtier sans fil. Le diffuseur escamotable se retourne de 180° suivant que l'appareil se positionne en plinthe ou en corniche dans l'armoire à vin; Très étroit il autorise le soufflage en double fond dans un meuble. Le bac à condensats est monté sur glissières pour faciliter le nettoyage lors des opérations de maintenance.



Split systems à condensation à air SPC - EVA

Pour armoires à vins de grandes dimensions réalisées sur mesure

Split systems SPC ... EVA Evaporateur d'Armoire T armoire = +12°C - Text = 32 °C

+32°C ext	SPC...EVA	25	48	82	122
Puissance frigorifique	W	740	1050	1480	2100
Puissance chauffage	W	-	-	-	-

R404A

La gamme SPC...EVA :

Split systems comprenant
Groupe de condensation
+ RC Résistance de Carter
+ HBP Pressostats HP/BP
+ KPC Régulation HP
+ BNS Kit bas niveau sonore

Evaporateur
+ Ventilateur EC à vitesse variable

Contrôleur électronique sans fil RSF

Groupe de condensation	SPC...EVA	25	48	82	122
Tension	50Hz	230 V/1+T	230 V/1+T	230 V/1+T	230 V/1+T
Débit d'air	m3/h	800	980	1130	980
Intensité absorbée	A max	4	4,5	6,5	7,8
Niveau de pression sonore à 5m	USI db	41	41	41	48
Raccordements gaz	Aspiration (Flare)	Ø 3/8"	3/8"	3/8"	1/2"
	Liquide (Flare)	Ø 1/4"	1/4"	1/4"	1/4"
Poids net	kg	36	38	54	57
Couleur carrosserie		RAL 7035	RAL 7035	RAL 7035	RAL 7035

Evaporateur	SPC...EVA	25	48	82	122
Nombre	Nb	1	1	2	2
Débit d'air / Evaporateur	m3/h	280	370	2 x 280	2 x 370
Intensité évaporateur(s)	A	0,06	0,13	0,12	0,26
Raccordements gaz	Aspiration (Flare)	Ø 3/8"	3/8"	2 x 3/8"	2 x 3/8"
	Liquide (Flare)	Ø 1/4"	1/4"	2 x 1/4"	2 x 1/4"
Poids net	kg	5,5	6	2 x 5,5	2 x 6
Couleur carrosserie		Aluminium	Aluminium	Aluminium	Aluminium

SPC 25 EVA + Options

(1) (2) (3)

- (1) Split systems de cave à vins
- (2) Modèle -25 - 48 - 82 - 122
- (3) Type - EVA

Options**

Evaporateurs
HGR% Humidificateur
KLP Limiteur de pression HGR%

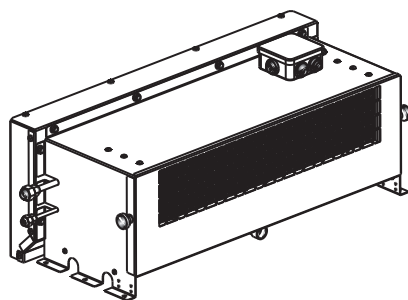
* suivant modèles

Equipements et options

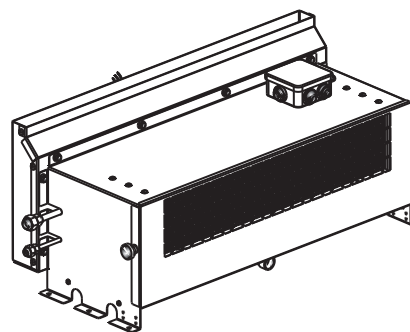
Splits SPC...EVA

	HGR%	KLP%	CWR	KCH	BNS	HBP	KPC	RC	Plug & Lock	RSF
SPC 25 - 122 EVA	0	0	S	-	S	S	S	S	S	S

0 Option - S Standard

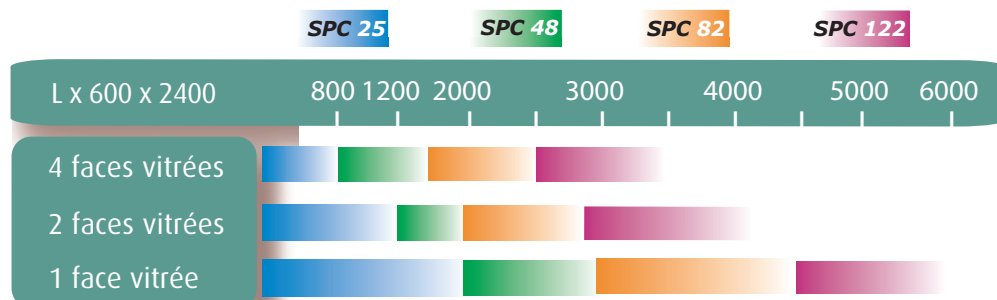


Evaporateur EVA Soufflage vers le bas



Evaporateur EVA Soufflage vers le haut

Exemple de sélection pour une Armoire de dimensions L x P x H Splits SPC - EVA



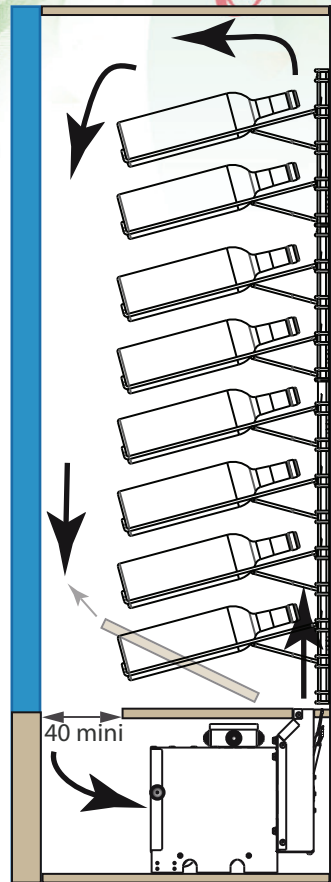
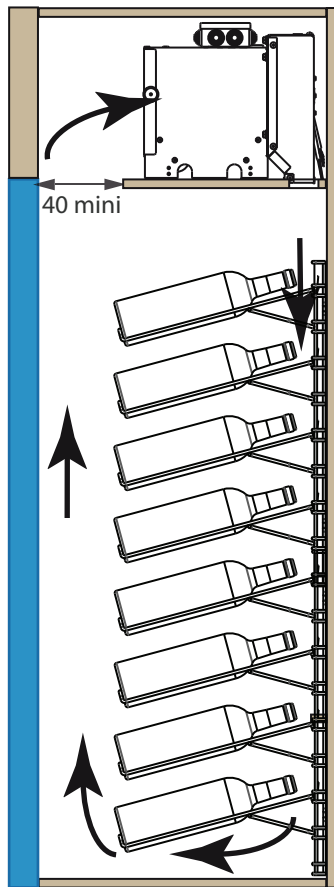
*Isolation du plafond, sol et parois de 30 mm de PU + Panneaux bois 20 mm
Double vitrage anti-UV 4 x 12 x 4 - Menuiseries à rupture de pont thermique

Référence

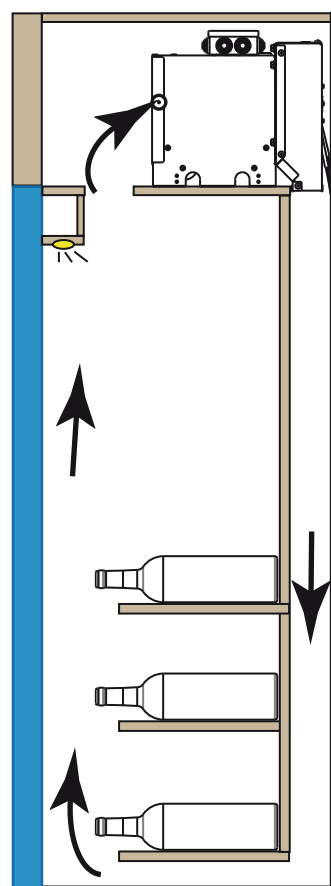
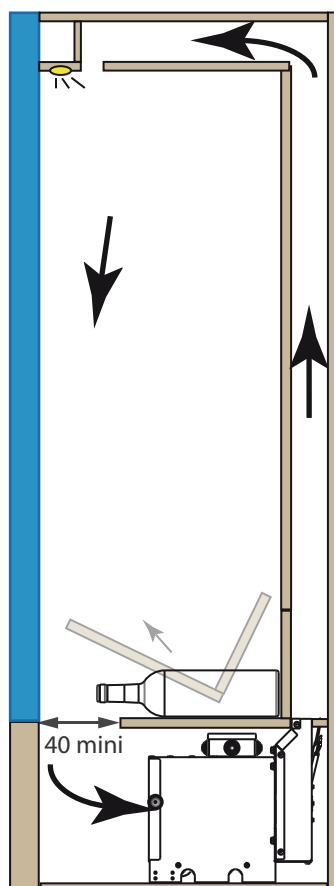
T° ext : 32° C
T° cave : 12° C

POSSIBILITÉS D'INSTALLATION DES SPLIT SYSTEMS SPC - EVA

ARMOIRES ÉQUIPÉES DE VISIORACK

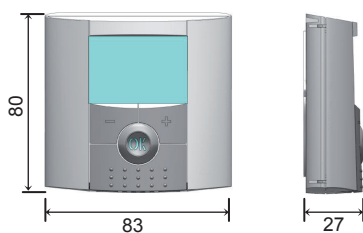


ARMOIRES ÉQUIPÉES DE SUPPORTS À BOUTEILLES CLASSIQUES



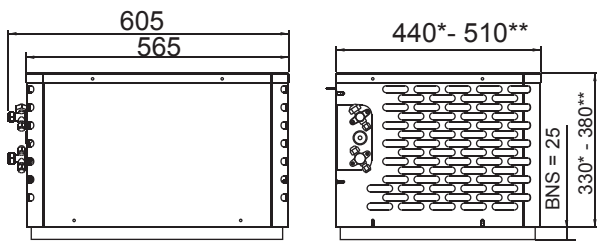
SPLIT SYSTEMS SPC - EVA

Dimensions boîtier de régulation RSF



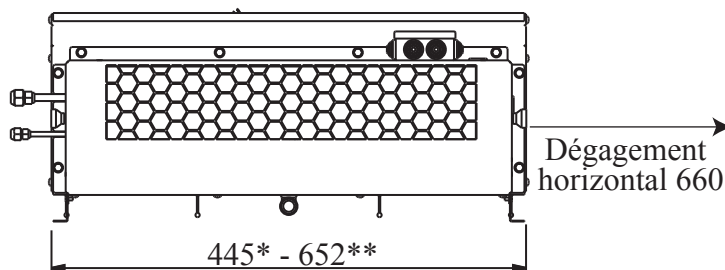
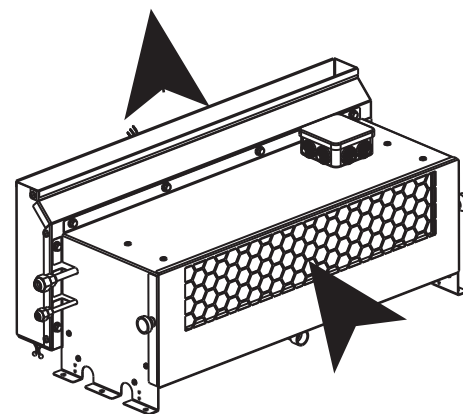
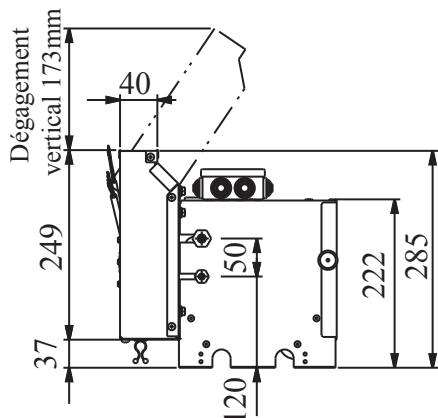
Dimensions groupes de condensation Splits EVA

SPC 25* - 48* - 82** - 122**



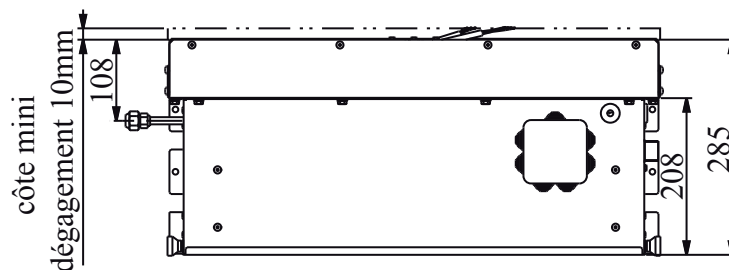
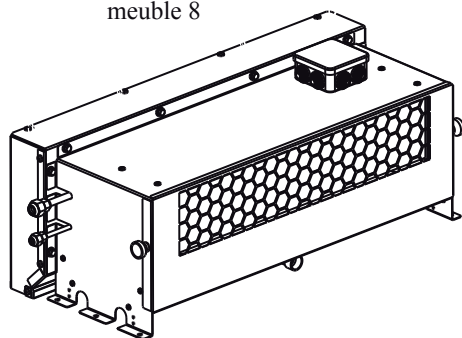
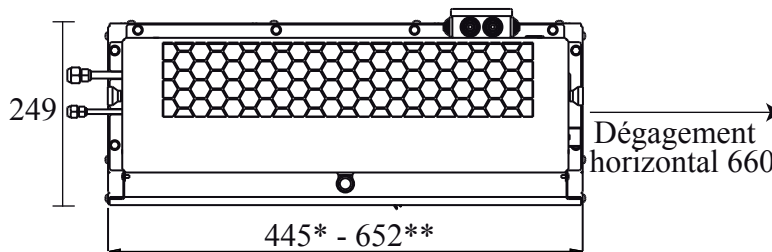
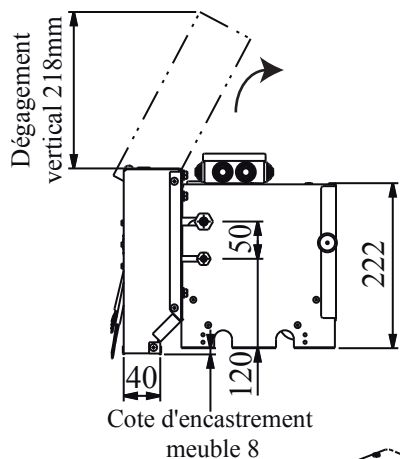
Dimensions évaporateurs Splits EVA Soufflage vers le haut

SPC 25* - 48** - 82* - 122**



Dimensions évaporateurs Splits EVA Soufflage vers le bas

SPC 25* - 48** - 82* - 122**



> CHOISIR UN SYSTEME DE RANGEMENT POUR VOTRE CAVE À VIN

VisioRack®

Développé spécifiquement pour faciliter la recherche des bouteilles, VisioRack est particulièrement adapté à la présentation dans les armoires à vin vitrées sur mesure où la visualisation rapide des étiquettes est très importante.

La conception en fil métallique permet aux différents modèles de la gamme de s'intégrer à tous les styles de caves qu'ils soient rustiques ou contemporains.

La gamme Visiorack se compose des modèles suivants :

- VisioPlan
- VisioPlus
- Chain My Wine

VisioPlan



VisioPlus



Chain My Wine



Plus d'informations disponibles sur le site

www.visiorack.com



SPLIT SYSTEMS SPC - EVA

Notes





RoHS - WEEE

Nos produits sont conformes aux directives européennes 2002/95/CE et 2002/96/CE concernant les équipements électriques et électroniques.



DESP (Directive des équipements sous pression)

Nos produits compressorisés sont conformes à la directive européenne 97/23/CE, concernant les équipements sous pression.



CE - Nos produits sont conformes aux directives européennes



GOST - Nos produits sont conformes aux normes CEI

VOTRE DISTRIBUTEUR



FRIAX Industrie

231/233 avenue de la Prairie
73420 Voglans - France

Tel : +33 (0)4 79 34 91 84
Fax : +33 (0)4 79 34 91 85

www.friax.fr
info@friax.fr

www.visiorack.com