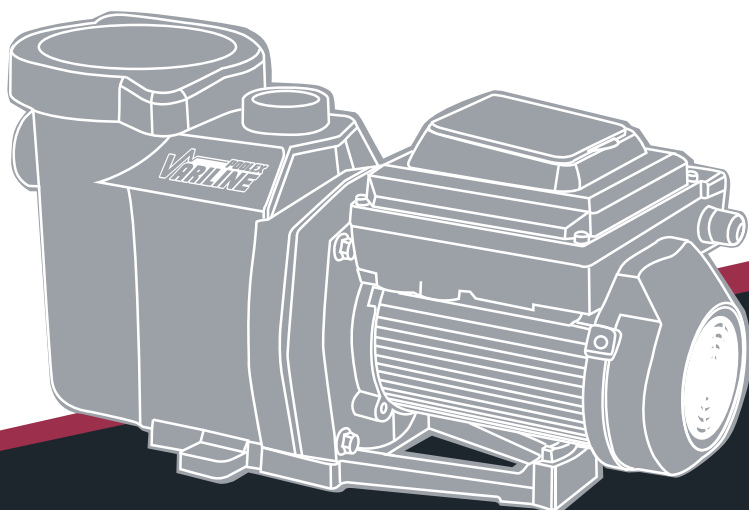


# **POOLEX** VARILINE

Pompe de filtration à vitesse variable



## MANUEL D'UTILISATION



Longue durée  
de vie



4 vitesses  
programmables



3 ans  
garantie



Silencieux  
Efficacité



Économie  
d'énergie

# TABLE DES MATIÈRES

<b>1 . Consignes de sécurité .....</b>	<b>3</b>
<b>2. Présentation de la pompe.....</b>	<b>8</b>
2.1 Présentation de la pompe.....	8
2.2 Caractéristiques générales.....	8
2.3 Caractéristiques du contrôleur.....	9
2.4 Présentation du contrôleur .....	9
<b>3. Vue d'ensemble du panneau de contrôle.....</b>	<b>10</b>
3.1 Clavier de navigation .....	10
<b>4. Installation .....</b>	<b>11</b>
4.1 Emplacement.....	11
4.2 Tuyauterie.....	12
4.3 Raccord et vannes.....	12
4.4 Spécifications électriques.....	12
4.5 Vue d'ensemble du câblage et installation .....	13
<b>5. Utilisation de la pompe .....</b>	<b>15</b>
5.1 Réglage de l'horloge.....	15
5.2 Utilisation du calendrier par défaut.....	16
5.3 Horaires personnalisés et nettoyage rapide .....	17
5.4 Priorités des vitesses.....	19
5.5 Fonctionnement de la pompe en marche.....	19
<b>6. Maintenance .....</b>	<b>20</b>
6.1 Crépine de la pompe .....	20
6.2 Nettoyage du panier de la crépine.....	20
6.3 Préparation hivernale .....	21
<b>7. Entretien .....</b>	<b>22</b>
7.1 Entretien du moteur électrique .....	22
7.2 Instructions de redémarrage.....	23
<b>8. Dépannage .....</b>	<b>25</b>
8.1 Erreurs et alarmes .....	27
<b>9. Pièces de rechange .....</b>	<b>28</b>
9.1 Liste des pièces de rechange de la pompe à vitesse variable .....	29
9.2 Caractéristiques du modèle.....	30
9.3 Courbes de performance de la pompe .....	31
9.4 Dimensions de la pompe .....	32
<b>10. Garanties .....</b>	<b>33</b>

# 1. CONSIGNES DE SÉCURITÉ

## Avis important

Ce guide fournit les instructions d'installation et d'utilisation de cette pompe. Consulter le distributeur pour toute question concernant cet équipement.

**À l'attention de l'installateur :** Ce guide contient des informations importantes sur l'installation, le fonctionnement et l'utilisation en toute sécurité de ce produit. Ces informations doivent être données au propriétaire et/ou à l'opérateur de cet équipement après l'installation, ou laissées sur ou à proximité de la pompe.

**À l'attention de l'utilisateur :** Ce manuel contient des informations importantes qui vous aideront à utiliser et à entretenir ce produit. Veuillez le conserver pour pouvoir le consulter ultérieurement.

### LISEZ ET SUIVEZ TOUTES LES INSTRUCTIONS CONSERVEZ CES INSTRUCTIONS



Ceci est le symbole d'alerte de sécurité. Lorsque vous voyez ce symbole sur votre système ou dans ce manuel, recherchez l'un des avertissements suivants et soyez attentif aux risques de blessures corporelles.

**⚠ DANGER** - Mise en garde contre les dangers qui peuvent causer la mort, des blessures graves ou des dommages matériels importants s'ils sont ignorés.

**⚠ ATTENTION** - Mise en garde contre les dangers qui peuvent causer la mort, des blessures graves ou des dommages matériels importants s'ils sont ignorés.

**⚠ AVERTISSEMENT** - Mise en garde contre des dangers qui peuvent causer des blessures légères ou des dommages matériels s'ils sont ignorés.

**REMARQUE :** Cela indique des instructions spéciales non liées à des dangers. Lisez attentivement et suivez toutes les consignes de sécurité contenues dans ce manuel et sur l'équipement. Conservez les étiquettes de sécurité en bon état ; remplacez-les si elles sont manquantes ou endommagées.

Lors de l'installation et de l'utilisation de cet équipement électrique, des précautions de sécurité de base doivent toujours être respectées, notamment les suivantes :

**⚠ ATTENTION** - Ne pas permettre aux enfants d'utiliser ce produit.

**⚠ ATTENTION** - RISQUE DE CHOC ÉLECTRIQUE. Se connecter uniquement à un circuit de dérivation protégé par un disjoncteur différentiel (protection différentielle). Contactez un électricien qualifié si vous ne pouvez pas vérifier que le circuit est protégé par une protection différentielle.

# 1. CONSIGNES DE SÉCURITÉ

**⚠ ATTENTION** - Cet appareil ne doit être raccordé qu'à un circuit d'alimentation protégé par un disjoncteur différentiel de fuite à la terre (DDFT). Un tel DDFT devrait être fourni par l'installateur et devrait être testé régulièrement. Pour tester le DDFT, appuyez sur le bouton de test. Le DDFT devrait interrompre l'alimentation. Appuyez sur le bouton de réinitialisation. Le courant devrait être rétabli. Si le DDFT ne fonctionne pas de cette manière, c'est qu'il est défectueux. Si le DDFT interrompt l'alimentation de la pompe sans que le bouton de test ne soit enfoncé, un courant de masse circule, indiquant le danger de recevoir d'une décharge électrique. Ne pas utiliser cette pompe. Débranchez la pompe et faites corriger le problème par un technicien qualifié avant de l'utiliser.

**⚠ AVERTISSEMENT** - Cette pompe est destinée aux piscines permanentes mais peut également être utilisée avec les jacuzzis et les spas, s'il est mentionné qu'ils sont conformes à ce type de pompe. Ne pas utiliser avec des piscines stockables. Une piscine installée en permanence est construite dans ou sur le sol ou dans un bâtiment de telle sorte qu'elle ne peut être facilement démontée pour être entreposée. Une piscine stockable est construite de manière à pouvoir être facilement démontée pour être entreposée, et remontée à son état d'origine.

## *Avertissements généraux*

- Ne jamais ouvrir l'intérieur du boîtier du moteur à entraînement. Il y a une batterie de condensateurs qui retient une charge de 220-240 VCA même lorsque l'appareil n'est pas alimenté.
- La pompe n'est pas submersible.
- La pompe est capable de débits élevés ; soyez prudent lors de l'installation et de la programmation afin de ne pas limiter le rendement potentiel de la pompe avec un équipement ancien ou douteux.
- Les exigences en matière de norme pour les raccordements électriques varient d'un pays à l'autre, d'un État à l'autre, ainsi que d'une municipalité à l'autre. Installez l'équipement conformément au Code électrique national et à tous les codes et règlements locaux applicables.
- Avant d'effectuer l'entretien de la pompe, coupez l'alimentation de la pompe en débranchant le circuit principal de la pompe.
- Cet appareil n'est pas destiné à être utilisé par des personnes (y compris les enfants) ayant des capacités physiques, sensorielles ou mentales réduites, ou un manque d'expérience et de connaissances, à moins qu'elles n'aient reçu une supervision ou des instructions concernant son utilisation par une personne responsable de leur sécurité.

**⚠ DANGER** - LE NON-RESPECT DE TOUTES LES INSTRUCTIONS ET MISES EN GARDE PEUT ENTRAÎNER DES BLESSURES CORPORELLES SÉRIEUSES OU LA MORT. **CETTE POMPE NE DOIT ÊTRE INSTALLÉE ET ENTRETENUE QUE PAR UN PROFESSIONNEL QUALIFIÉ POUR L'ENTRETIEN DES PISCINES. LES INSTALLATEURS, LES EXPLOITANTS DE PISCINES ET LES PROPRIÉTAIRES DOIVENT LIRE CES AVERTISSEMENTS ET TOUTES LES INSTRUCTIONS DU MANUEL D'UTILISATION AVANT D'UTILISER CETTE POMPE. CES AVERTISSEMENTS ET LE MANUEL D'UTILISATION DOIVENT ÊTRE LAISSÉS AU PROPRIÉTAIRE DE LA PISCINE.**

# 1. CONSIGNES DE SÉCURITÉ



RISQUE D'ÊTRE BLOQUÉ PAR L'ASPIRATION : NE PAS S'APPROCHER DE LA CANALISATION PRINCIPALE ET S'ÉLOIGNER DE TOUTES LES SORTIES D'ASPIRATION !

CETTE POMPE PRODUIT DES NIVEAUX DE SUCCION ÉLEVÉS ET CRÉE UNE FORTE ASPIRATION AU NIVEAU DU DRAIN PRINCIPAL AU FOND DE L'EAU. CETTE ASPIRATION EST SI FORTE QU'ELLE PEUT EMPRISONNER DES ADULTES OU DES ENFANTS SOUS L'EAU S'ILS SE TROUVENT À PROXIMITÉ D'UN DRAIN OU D'UN COUVERCLE OU D'UNE GRILLE DE DRAIN DESSERRÉ OU BRISÉ.

L'UTILISATION DE COUVERCLES NON APPROUVÉS OU L'UTILISATION DE LA PISCINE OU DU SPA LORSQUE LES COUVERCLES SONT MANQUANTS, FISSURÉS OU BRISÉS PEUT ENTRAÎNER LE BLOCAGE DU CORPS OU DES MEMBRES, L'ENCHEVÊTREMENT DES CHEVEUX, L'ÉVISCÉRATION ET/OU LA MORT.

**⚠ ATTENTION** - POUR MINIMISER LE RISQUE DE BLESSURE DÛ AU DANGER D'ÊTRE BLOQUÉ À CAUSE DE L'ASPIRATION :

- Un couvercle d'aspiration anti-pincement, homologué et correctement installé et fixé selon les normes en vigueur dans le pays concerné, doit être utilisé pour chaque drain.
- Inspectez régulièrement tous les couvercles pour vous assurer qu'ils ne sont pas fissurés, endommagés ou altérés par les intempéries.
- Si un couvercle est desserré, fissuré, endommagé, brisé ou manquant, le remplacer par un couvercle certifié et approprié.
- Remettre les couvercles de drain en place si besoin. Les couvercles de drain se détériorent avec le temps en raison de l'exposition à la lumière du soleil et aux intempéries.
- Évitez de mettre les cheveux, les membres ou le corps à proximité immédiate d'un couvercle d'aspiration, d'un drain de piscine ou d'une sortie.
- Désactivez les sorties d'aspiration ou reconfigurez-les en entrées de retour.

# 1. CONSIGNES DE SÉCURITÉ

**⚠ ATTENTION** - Un interrupteur d'arrêt d'urgence clairement identifié pour la pompe doit se trouver à un endroit facilement accessible et visible.

**POUR RÉDUIRE AU MINIMUM LE RISQUE DE BLESSURE DÛ AU RISQUE DE BLOCAGE PAR ASPIRATION :**

Assurez-vous que les utilisateurs savent où il se trouve et comment l'utiliser en cas d'urgence.

**Pour l'installation de commandes électriques sur le panneau de contrôle du matériel (interrupteurs marche/arrêt, minuteriers et tableau électrique avec automatisation)**

**⚠ AVERTISSEMENT** - Installer toutes les commandes électriques sur le panneau de contrôle du matériel, comme les interrupteurs marche/arrêt, les minuteriers et les systèmes de commande, etc. pour permettre le fonctionnement (démarrage, arrêt ou entretien) de toute pompe ou de tout filtre, afin que l'utilisateur ne place aucune partie de son corps sur, ou près, du couvercle de la crépine de la pompe, du couvercle du filtre ou des fermetures de soupape. Cette installation doit laisser suffisamment d'espace à l'utilisateur pour qu'il puisse s'éloigner du filtre et de la pompe pendant le démarrage, l'arrêt ou l'entretien du filtre du circuit.

**⚠ DANGER - PRESSION DANGEREUSE : NE PAS S'APPROCHER DE LA POMPE ET DU FILTRE PENDANT LA MISE EN MARCHÉ**

Les systèmes de circulation fonctionnent sous haute pression. Lors de l'entretien d'une partie quelconque du système de circulation (c.-à-d. anneau de verrouillage, pompe, filtre, soupapes, etc.), de l'air peut pénétrer dans le système et être comprimé. L'air comprimé peut séparer violemment le boîtier de la pompe, le couvercle du filtre et les soupapes, ce qui peut entraîner des blessures graves, voire la mort. Le couvercle du réservoir du filtre et le couvercle de la crépine doivent être correctement fixés pour éviter toute dissociation violente. Restez à l'écart de tout équipement du système de circulation lors de la mise en marche ou du démarrage de la pompe.

Avant de procéder à l'entretien de l'équipement, prenez note de la pression du filtre. Assurez-vous que toutes les commandes sont réglées de manière à ce que le système ne puisse pas démarrer par inadvertance pendant l'entretien. Coupez l'alimentation électrique de la pompe. **IMPORTANT : Placer la soupape de décharge pneumatique manuelle du filtre en position ouverte et attendre que toute la pression soit évacuée du système.**

Avant de mettre l'installation en marche, ouvrez complètement la soupape de décharge pneumatique manuelle et placez toutes les soupapes de l'installation en position «ouverte» pour permettre à l'eau d'entrer et de sortir librement du réservoir. Restez à l'écart de tout équipement et démarrez la pompe.

# 1. CONSIGNES DE SÉCURITÉ

**IMPORTANT** : Ne pas fermer la soupape de décharge pneumatique manuelle du filtre avant que toute la pression n'ait été évacuée de la soupape et qu'un jet d'eau régulier n'apparaisse. Observer le manomètre du filtre et s'assurer que la valeur de la pression ne dépasse pas celle indiquée avant l'entretien.

## *Informations générales sur l'installation*

- Tous les travaux doivent être effectués par un professionnel qualifié et doivent être conformes à toutes les normes nationales, provinciales et locales.
- Installer de façon à assurer le drainage du compartiment pour les composants électriques.
- Ces instructions contiennent des informations sur une variété de modèles de pompes et, par conséquent, certaines instructions peuvent ne pas s'appliquer à un modèle spécifique. Tous les modèles sont destinés à être utilisés pour les piscines. La pompe ne fonctionnera normalement que si elle est correctement dimensionnée pour un système donné et installée correctement.

**⚠ ATTENTION** - Les pompes mal dimensionnées ou mal installées ou utilisées dans des systèmes autres que ceux pour lesquels la pompe a été conçue peuvent entraîner des blessures graves ou la mort. Ces risques peuvent comprendre, sans toutefois s'y limiter, un choc électrique, un incendie, une inondation, un blocage par aspiration ou des blessures graves ou des dommages matériels causés par une défaillance structurelle de la pompe ou d'un autre composant du système.

**⚠ ATTENTION** - La pompe n'est pas destinée à être utilisée par de jeunes surveillants. Les jeunes enfants devraient être surveillés pour s'assurer qu'ils ne jouent pas avec la pompe. d'enfants ou de personnes n'ayant pas d'enfants

**⚠ ATTENTION** - Si le cordon d'alimentation est endommagé, il doit être remplacé par le fabricant, son agent de service ou toute autre personne qualifiée afin d'éviter tout danger.

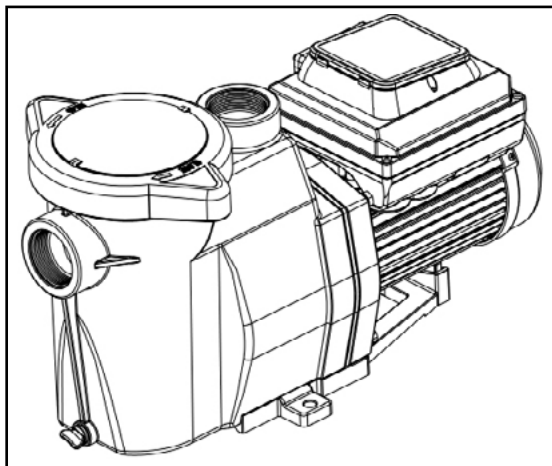
**CONSERVEZ CES INSTRUCTIONS**

## 2. APERÇU DE LA POMPE

### 2.1 Vue d'ensemble de la pompe

Le choix parfait pour tous les types de piscines, la pompe à vitesse variable a été spécialement conçue pour être votre meilleur choix pour une variété de piscines creusées.

Des pièces de carrosserie à parois épaisses, un moteur TEFC robuste et un système hydraulique hautement perfectionné rendent cette conception solide et évaluée parfaite pour n'importe quelle piscine, spa, installation aquatique ou fontaine.



**Pompe à vitesse variable**

### 2.2 Caractéristiques générales

- Fonctionnement extrêmement silencieux
- Raccords union (1,5" et 2") pour les raccords simples
- Remplacement
- Kit de couvercle de crépine pour un nettoyage et Maintenance
- Ventilateur entièrement fermé et super résistant (TEFC) Pour une longue durée de vie du moteur
- Volute et pot intégrés pour réduire le bruit hydraulique
- Le couvercle transparent permet l'inspection facile de panier de filtration
- Auto-amorçante pour un démarrage rapide et facile
- Répertorié ETLUS/CETL



## 2. APERÇU DE LA POMPE


### 2.3 Caractéristiques du contrôleur

- Interface utilisateur simple
- Boîtier certifié IPX4 résistant aux UV et à la pluie
- Programmation d'horaires personnalisés
- Mode d'amorçage réglable
- Mode de nettoyage rapide programmable
- Affichage et sauvegarde des diagnostics d'alarme.
- Correction du facteur de puissance active
- Accepte une alimentation d'entrée de 220-240V, 50/60Hz
- Circuit de protection à limitation automatique de puissance
- Une semaine. Maintien de l'horloge en cas de panne de courant

### 2.4 Aperçu du contrôleur

La pompe à vitesse variable utilise un moteur à vitesse variable de rendement supérieur qui offre une grande souplesse de programme en termes de vitesse du moteur et de durée

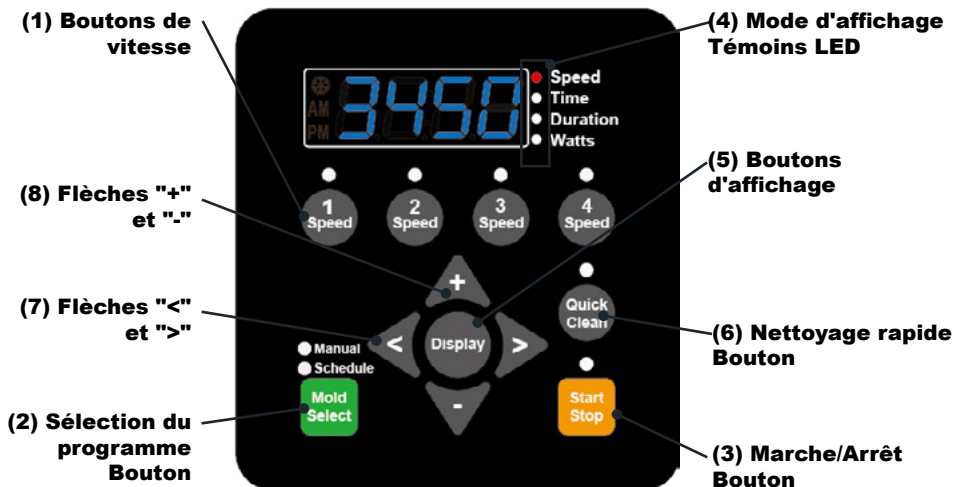
réglages. La pompe est conçue pour fonctionner aux vitesses les plus basses nécessaires au maintien d'un environnement sain, ce qui à son tour minimise la consommation d'énergie. La taille de la piscine, la présence d'installations aquatiques supplémentaires, les produits chimiques utilisés pour maintenir les conditions sanitaires et les facteurs environnementaux locaux auront une incidence sur la programmation optimale nécessaire pour maximiser l'économie d'énergie.

 **ATTENTION** - Cette pompe est destinée à être utilisée avec une tension nominale de 220-240 V, et UNIQUEMENT pour une utilisation comme pompe de piscine. Le branchement à une tension incorrecte ou l'utilisation dans le cadre d'un autre système peut endommager l'équipement ou causer des blessures corporelles.

L'interface électronique intégrée contrôle les réglages de vitesse ainsi que la durée de fonctionnement. La pompe peut fonctionner à des vitesses comprises entre 450 et 3450 tr/min et fonctionnera dans la plage de tension de 220-240 V à une fréquence d'entrée de 50 ou 60 Hz. La personnalisation du programme peut nécessiter un certain nombre d'essais et d'erreurs pour déterminer les paramètres les plus satisfaisants en fonction des conditions. Dans la plupart des cas, régler la pompe à la vitesse la plus basse sur une longue durée est la meilleure stratégie pour minimiser la consommation d'énergie. Cependant, les conditions peuvent nécessiter de faire fonctionner la pompe à une vitesse plus élevée pendant un certain temps chaque jour pour maintenir une filtration adéquate afin d'obtenir un assainissement satisfaisant.

**REMARQUE** : Optimisez la pompe en fonction des conditions particulières de la piscine. Des conditions spécifiques telles que la taille de la piscine, d'autres appareils, des caractéristiques et des facteurs environnementaux peuvent tous avoir un impact sur les réglages optimaux.

# 3. VUE D'ENSEMBLE DU PANNEAU DE CONTRÔLE



**⚠ AVERTISSEMENT** - Si le moteur de la pompe à vitesse variable est sous tension, le fait d'appuyer sur l'un des boutons suivants mentionnés dans cette section peut entraîner le démarrage du moteur. Le non-respect de cette consigne peut entraîner des blessures ou endommager l'équipement.

## 3.1 Clavier de navigation

**1. Boutons de vitesse** - Utilisés pour sélectionner la vitesse de marche désirée. La LED au-dessus des boutons de vitesse s'allume lorsqu'une vitesse donnée est sélectionnée ou est en cours d'exécution. Un voyant LED clignotant indique que le programme de vitesse est activé.

**2. Bouton de sélection de programme** - Choix manuel et programmation

**3. Bouton Marche/Arrêt** - Utilisé pour démarrer et arrêter la pompe. Lorsque la pompe est arrêtée et que la LED n'est pas allumée, la pompe est incapable de fonctionner avec aucun type d'entrée.

**4. Indicateurs à LED du mode d'affichage** - Une LED allumée indique quelles informations sont affichées à l'écran à un moment précis. Une LED clignotante indique que le paramètre est en cours de modification.

**5. Bouton d'affichage** - Utilisé pour basculer entre les différents modes d'affichage disponibles. Ce bouton est également utilisé pour régler l'horloge sur 24 heures et la résolution de l'écran.

**6. Bouton de nettoyage rapide** - Utilisé pour exécuter une vitesse et une durée définies pour le nettoyage rapide. Lorsque la LED est allumée, le programme de nettoyage rapide est actif.

**7. Flèches "<" et ">"** - Choisissez entre un format de 12 ou 24 heures

**8. Flèches "+" et "-"** - Utilisées pour ajuster à l'écran les réglages de la pompe. La flèche "+" augmente la valeur d'un réglage donné, tandis que la flèche "-" diminue la valeur d'un réglage donné. Appuyer et maintenir enfoncé l'un ou l'autre des boutons fléchés pour augmenter ou diminuer les modifications plus rapidement.

# 4. INSTALLATION

Seul un professionnel de la plomberie qualifié devrait installer la pompe à vitesse variable. Pour plus d'informations sur l'installation et la sécurité, reportez-vous aux "Consignes de sécurité".

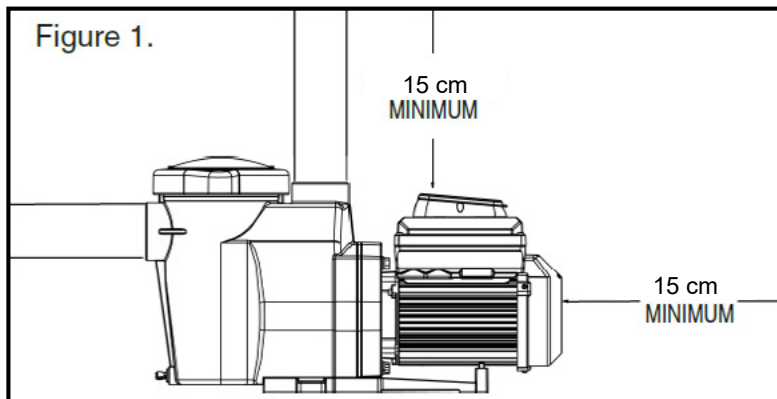
## 4.1 Emplacement

REMARQUE : Ne pas installer cette pompe dans un boîtier extérieur ou sous la jupe d'un jacuzzi ou d'un spa, à moins d'indication contraire en conséquence.

REMARQUE : S'assurer que la pompe est fixée mécaniquement au panneau de commande.

**Assurez-vous que l'emplacement de la pompe répond aux suivantes exigences :**

1. Installez la pompe aussi près que possible de la piscine ou du spa. Pour réduire les pertes par frottement et améliorer l'efficacité, utilisez des tuyaux d'aspiration et de retour courts et directs.
2. Installez à au moins 5 pieds (1,52 mètre) de la paroi intérieure de la piscine et du spa. Les installations canadiennes doivent avoir un minimum de 9,8 pieds (3 mètres) de la paroi intérieure de la piscine.
3. Installez la pompe à un minimum de 3 pieds (0,9 mètre) de la sortie du chauffe-eau.
4. N'installez pas la pompe à plus de 3,1 mètres (10 pieds) au-dessus du niveau de l'eau.
5. Installez la pompe dans un endroit bien aéré et protégé de l'humidité excessive (c.-à-d. loin des tuyaux de descente des gouttières, gicleurs, etc.).
6. Installez la pompe avec un dégagement arrière d'au moins 3 pouces (7,6 cm) afin que le moteur puisse être retiré facilement pour l'entretien et les réparations. Voir **Figure 1**.



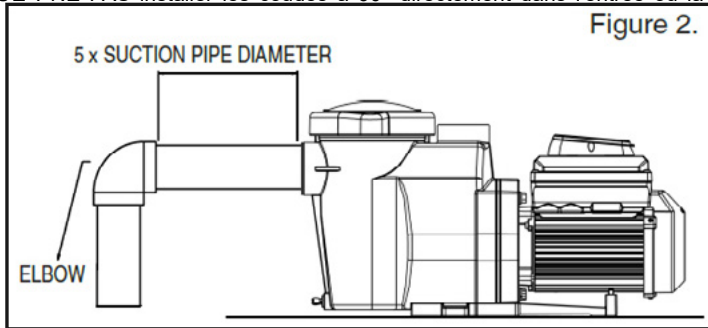
# 4. INSTALLATION

## 4.2 Tuyauterie

1. Pour améliorer la plomberie de la piscine, il est recommandé d'utiliser un tuyau de plus grande dimension.
2. Le diamètre de la tuyauterie du côté de l'aspiration de la pompe doit être identique ou supérieur à celui de la conduite de retour.
3. La tuyauterie du côté de l'aspiration de la pompe doit être aussi courte que possible.
4. Pour la plupart des installations, installez toujours une soupape sur les conduites d'aspiration et de retour de la pompe afin que la pompe puisse être isolée pendant les opérations de maintenance de routine. Cependant, nous recommandons également qu'une soupape, un coude ou un té ne soient pas installés sur la conduite d'aspiration à une distance inférieure à cinq (5) fois le diamètre de la conduite d'aspiration à l'avant de la pompe. Voir **Figure 2**.

**Exemple** : Un tuyau de 2,5 pouces (6,4 cm) nécessite 12,5 pouces (31,8 cm) à l'avant de l'entrée d'aspiration de la pompe. Cela permettra que l'amorçage de la pompe soit plus rapide et qu'il dure plus longtemps.

**REMARQUE** : NE PAS installer les coudes à 90° directement dans l'entrée ou la sortie de la pompe.



## 4.3 Raccords et soupapes

1. Ne pas installer les coudes à 90° directement dans l'entrée de la pompe.
2. Les systèmes à aspiration immergés doivent être munis de robinets-vannes installés sur les conduites d'aspiration et d'évacuation pour la maintenance. Toutefois, le robinet-vanne d'aspiration ne doit pas être situé à une distance inférieure à cinq fois le diamètre de la conduite d'aspiration, comme décrit dans cette section.
3. Utilisez un clapet anti-retour dans la conduite de refoulement lorsque vous utilisez cette pompe pour toute situation où la hauteur de la plomberie est importante en aval de la pompe.
4. Assurez-vous d'installer des clapets anti-retour lorsque la plomberie est parallèle à une autre pompe. Ceci permet d'éviter une rotation inversée de la roue et du moteur.

## 4.4 Spécifications électriques

- Installez tout l'équipement conformément au Code national de l'électricité et à tous les codes et règlements locaux applicables.
- Un moyen de déconnexion doit être installé dans le câblage fixe conformément aux règles de câblage.

## 4. INSTALLATION



Attention - RISQUE DE CHOC ÉLECTRIQUE OU D'ÉLECTROCUTION.

La pompe à vitesse variable doit être installée par un électricien agréé ou certifié, ou par un professionnel qualifié, conformément au Code national de l'électricité et à tous les codes et règlements locaux applicables. Une installation incorrecte créera un danger électrique qui pourrait entraîner la mort ou des blessures graves pour les utilisateurs, les installateurs ou d'autres personnes en raison d'une décharge électrique, et pourrait également causer des dommages matériels.

**Toujours débrancher l'alimentation électrique de la pompe au disjoncteur avant d'effectuer l'entretien de la pompe. Le non-respect de cette consigne peut entraîner la mort ou des blessures graves pour les personnes chargées de l'entretien, les utilisateurs de la piscine ou d'autres personnes en raison d'une décharge électrique et/ou de dommages matériels.**

Lisez toutes les instructions d'entretien avant de travailler sur la pompe.

### 4.5 Aperçu et installation du câblage



**ATTENTION** - L'alimentation électrique doit être coupée lors de l'installation, de l'entretien ou de la réparation de composants électriques. Respectez tous les avertissements figurants sur l'équipement existant, sur la pompe et dans les présentes instructions d'installation.

La pompe doit être câblée conformément aux codes et normes électriques locaux.

Toujours se référer au Code national de l'électricité. Cette pompe doit être installée par un électricien agréé.

La pompe accepte en puissance d'entrée en monophasée 220 V-240 V, 50 ou 60 Hz. Les connexions du bornier sont capables de supporter des fils pleins ou toronnés jusqu'à 12 AWG. Il existe également des connecteurs rapides de type faston, cependant, vérifiez les codes électriques locaux pour la méthode de connexion désirée. Les connexions doivent être branchées de façon permanente à la terre (voir Figure 3) dans le compartiment de câblage de terrain conformément au code électrique local.

L'entraînement fonctionnera sur des systèmes électriques biphasés ligne-ligne-sol ainsi que sur des systèmes ligne-neutre-sol. Cette pompe doit être raccordée en permanence à un disjoncteur comme spécifié dans le code électrique local.

1. S'assurer que tous les disjoncteurs et interrupteurs électriques sont éteints avant de câbler le moteur. Attendez toujours cinq (5) minutes après avoir débranché l'alimentation de la pompe avant d'ouvrir ou de réparer l'entraînement.
2. Choisir un calibre de fil pour la pompe conforme au Code national de l'électricité en vigueur et à tous les codes et règlements locaux applicables. En cas de doute, utilisez un fil de plus gros diamètre. S'assurer que la tension de câblage se trouve dans la plage de fonctionnement.
3. Assurez-vous que toutes les connexions électriques soient propres et bien serrées.
4. Couper les fils à la longueur appropriée afin qu'ils ne se chevauchent pas ou ne se touchent pas lorsqu'ils sont connectés au bornier.
5. Brancher le moteur à la terre de façon permanente à l'aide de la vis de mise à la terre située sur le côté intérieur arrière de l'interface du contrôleur (voir Figure 3).

## 4. INSTALLATION

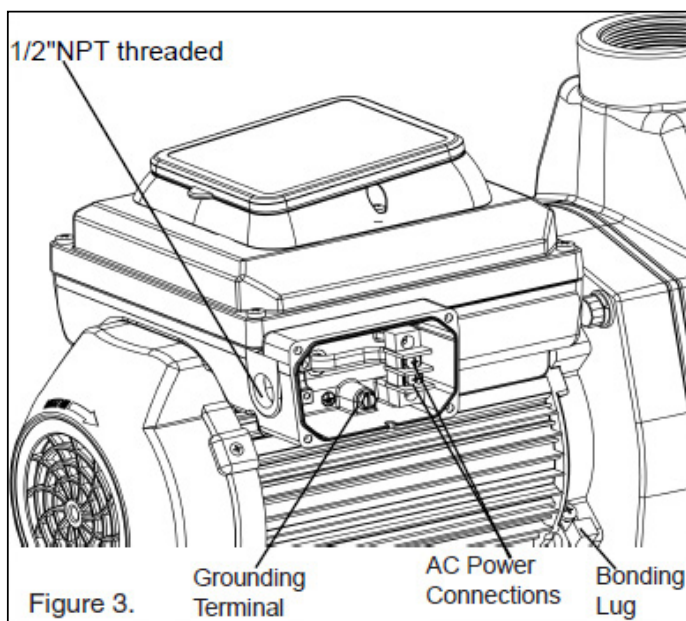
Utilisez le bon calibre et le bon type de fil spécifié par le Code national de l'électricité en vigueur. S'assurer que le fil de mise à la terre est connecté à une mise à la terre d'un réseau de distribution électrique.

6. Reliez le moteur à toutes les pièces métalliques de la structure de la piscine et à tout l'équipement électrique, les conduits métalliques et les pieux métalliques à moins de 1,5 m (5 pi) des parois intérieures de la piscine, du jacuzzi ou du spa, conformément au Code national de l'électricité en vigueur. UL exige l'utilisation d'un conducteur de liaison en cuivre massif d'au moins 8 AWG. Voir **Figure 3**.

REMARQUE : Pour le Canada, un conducteur de cuivre massif de 6 AWG ou plus est requis.

7. La pompe doit être raccordée en permanence à un disjoncteur, une minuterie bipolaire ou un relais bipolaire. Si l'alimentation CA est fournie par un disjoncteur de mise à la terre, utilisez un disjoncteur spécialisé qui ne comporte aucune autre charge électrique.

8. Raccorder la pompe en permanence à un circuit. Assurez-vous qu'il n'y ait pas d'autres lumières ou appareils allumés en même temps.



Le compartiment de câblage de terrain possède un orifice de conduit fileté 1/2" NPT pour le raccord étanche aux liquides.

La cosse de liaison doit être utilisée pour fixer le cadre du moteur sur la structure.

# 5. FONCTIONNEMENT DE LA POMPE

## 5.1 Réglage de l'horloge



Lors de la première installation de la pompe, il est nécessaire de régler l'horloge. Toute planification quotidienne définie par l'utilisateur doit être basée sur un réglage précis de l'heure.

### *Pour régler l'horloge :*

1. Lorsque la pompe est branchée, le voyant TIME clignote. Pour entrer dans les réglages de l'horloge, appuyez sur le bouton Display (Affichage).

**(Le réglage de l'heure n'est possible que pendant les 5 secondes de clignotement. Note : La pompe doit être débranchée et il est nécessaire de s'assurer que les lumières du panneau soient toutes éteintes. Il faut ensuite la rebrancher pour entrer dans le menu et pouvoir exécuter l'étape 1).**

2. Utilisez les flèches (<) et (>) pour choisir entre les formats 12 ou 24 heures.

3. Utilisez les flèches (+) et (-) pour régler l'heure exacte. Dans le format 12 heures, AM/PM s'affichent dans le coin inférieur gauche.

4. Appuyez sur Display (Affichage) pour quitter le menu Réglage de l'horloge. L'horloge est maintenant réglée.

En cas de panne de courant, le lecteur conserve le réglage de l'horloge en mémoire pendant une semaine maximum. Si la panne de courant dure plus d'une semaine, l'horloge doit être remise à l'heure. **(La pompe doit être débranchée et il est nécessaire de s'assurer que les lumières du panneau soient toutes éteintes. Il faut ensuite la rebrancher pour entrer dans le menu et pouvoir exécuter l'étape 1)**

REMARQUE : Lorsque la pompe est remise sous tension après une panne prolongée (de plus d'une semaine), l'horloge se règle automatiquement sur l'heure de démarrage de la Vitesse 1, clignote et passe à l'étape suivante. La pompe fonctionnera également selon l'horaire associé à cette heure de démarrage.

# 5. FONCTIONNEMENT DE LA POMPE

## 5.2 Utilisation de l'horaire par défaut

L'horaire par défaut est conçu pour assurer un renouvellement quotidien suffisant pour desservir une piscine typique. Voir le **Tableau 2** pour consulter l'horaire par défaut.

	<b>Durée (Heures)</b>	<b>Vitesse (tr/min)</b>
<b>VITESSE 1</b>	2	3000
<b>VITESSE 2</b>	10	1500
<b>VITESSE 3</b>	2	2500
<b>VITESSE 4</b>	4	1000

**Tableau 2 : Horaire par défaut**

La VITESSE 1 est réglée pour débiter à 8 h 00 et tourner à 3 000 tr/min pendant une durée de 2 heures. Lorsque la VITESSE 1 est terminée, la pompe commence immédiatement à fonctionner par défaut à la VITESSE 2. La VITESSE 2 est réglée par défaut à 1 500 tr/min et fonctionne durant 10 heures. Lorsque la VITESSE 2 a terminé son fonctionnement, la pompe fonctionnera à 2 500 tr/min pendant deux heures à la VITESSE 3.

Après 18 heures de fonctionnement et après avoir terminé son fonctionnement à la VITESSE 4, la pompe passe à l'état stationnaire/pause pendant les 6 heures suivantes. La pompe redémarre à 8 h 00 le lendemain matin et reprend le programme par défaut. La pompe continuera à fonctionner de cette manière jusqu'à ce qu'un horaire personnalisé soit programmé dans le lecteur par l'utilisateur. REMARQUE : Pour que la pompe fonctionne, il faut appuyer sur la touche Start/Stop et que la LED soit allumée.

### *Vitesse 1 et amorçage*

L'installateur doit régler la vitesse d'amorçage de manière à ce qu'elle soit suffisante pour démarrer la pompe à partir d'une nouvelle installation, mais pas au point de provoquer une perte d'énergie importante. Le temps dont la pompe a besoin pour réussir à démarrer peut varier en fonction des conditions environnementales locales telles que la température de l'eau, la pression atmosphérique et le niveau d'eau de votre piscine. Tous ces éléments doivent être pris en compte lors du réglage de la vitesse d'amorçage, mais dans la plupart des cas, la pompe n'aura pas besoin de tourner à 3 450 tr/min pour s'amorcer correctement.

Veillez tester et vérifier les vitesses d'amorçage choisies plus d'une fois, en laissant l'eau s'écouler du système entre chaque test. Mettez la pompe en marche et passez en mode manuel pour tester l'amorçage à l'aide de la Vitesse 1. Notez le temps qu'il a fallu pour que l'eau remplisse le logement de la pompe, puis arrêtez la pompe. Redémarrer la pompe pour régler la VITESSE 1/Durée d'amorçage.



# 5. FONCTIONNEMENT DE LA POMPE

## 5.3 Horaires personnalisés et nettoyage rapide

Pour personnaliser le programme de fonctionnement de votre pompe à vitesse variable, la pompe doit être arrêtée. Assurez-vous que la LED de la touche Marche/Arrêt n'est pas allumée.

### *Programmation d'un horaire personnalisé :*

REMARQUE : Lors de la programmation, le voyant lumineux à côté du paramètre ("**Speed**", "**Time**" et "**Duration**") que vous réglez clignote.

1. Arrêtez la pompe si elle est en marche en appuyant sur le bouton **Start/Stop**.
2. Appuyez sur le bouton "**1**". La LED au-dessus de la VITESSE sélectionnée commence à clignoter et la LED du paramètre "**Speed**" clignote pendant la modification. Voir la **Figure 7**.



**Figure 7 : Réglage de la vitesse**

3. Utilisez les flèches "+" et "-" pour régler la vitesse en tr/min pour la VITESSE 1.  
REMARQUE : La vitesse est augmentée ou diminuée par intervalles de 10 tr/min.
4. Appuyez à nouveau sur la touche "**1**" et l'affichage passe à l'heure de démarrage VITESSE 1. La LED du paramètre "**Time**" commence à clignoter. Voir la **Figure 8**.



**Figure 8 : Réglage de l'heure de démarrage**

# 5. FONCTIONNEMENT DE LA POMPE

5. Utilisez les flèches "+" et "-" pour régler l'heure de démarrage journalier de la VITESSE 1.

6. Appuyez à nouveau sur la touche "1" et l'affichage passe à la durée de la VITESSE 1. La LED du paramètre "Duration" commence à clignoter. Voir la **Figure 9**.



**Figure 9 : Réglage de la durée**

7. Utilisez les flèches "+" et "-" pour régler la durée de la VITESSE 1 en heures et en minutes. REMARQUE : Le paramètre de durée est réglé par intervalles de 15 minutes.

8. En appuyant sur le bouton "1", vous continuez à faire défiler ces paramètres, mais les modifications sont immédiatement sauvegardées au fur et à mesure qu'elles sont ajustées.

9. Appuyez sur le bouton "2". La LED au-dessus de la VITESSE 2 se met à clignoter et la LED du paramètre correspondant clignote pendant la modification.

10. Utilisez les flèches "+" et "-" pour régler la vitesse en tr/min de la VITESSE 2.

11. Appuyez à nouveau sur la touche "2" et l'affichage passe à la durée de la VITESSE 2.

Remarque : Les VITESSES 2 et 3 n'ont pas d'heure de début, car elles commencent leur durée immédiatement après la fin de la VITESSE précédente.

12. Utilisez les flèches "+" et "-" pour régler la durée de la VITESSE 2 en heures et minutes.

13. Répétez les étapes 9-12 pour programmer la VITESSE 3-4 et le NETTOYAGE RAPIDE.

Remarque : N'oubliez pas que la durée autorisée pour la VITESSE 3 sera limitée au temps restant dans une journée de 24 heures. Durant les plages horaires restantes de la journée qui ne pas programmées en fonction des VITESSES 1-4, la pompe restera à l'état stationnaire. [VITESSE 1 + VITESSE 2 + VITESSE 3 + VITESSE 4 < 24 Heures]

14. Appuyez sur le bouton **Start/Stop** et assurez-vous que la LED est allumée. La pompe est maintenant en marche et exécutera le programme personnalisé programmé par l'utilisateur.

REMARQUE : Si la pompe a été arrêtée à l'aide de la touche **Start/Stop**, la pompe ne fonctionnera pas tant que la touche **Start/Stop** n'aura pas été réenclenchée pour remettre la pompe en marche. Si la LED du bouton **Start/Stop** est allumée, la pompe est sous tension et fonctionne selon le programme défini.

# 5. FONCTIONNEMENT DE LA POMPE

## 5.4 Priorités des programmes de vitesse

Pour les réglages de la durée de l'horaire, les VITESSES sont classées par ordre de priorité comme suit : VITESSE 1 -> VITESSE 2 -> VITESSE 3 -> VITESSE 4. La VITESSE 1 possède la plus haute priorité, tandis que la VITESSE 4 est la moins prioritaire. Le lecteur ne permettra pas à un utilisateur de programmer un horaire avec une durée de plus de 24 heures. Lorsque la 24e heure de la durée est programmée, il faut du temps aux durées des vitesses ayant la priorité les plus basses pour les ajouter à celle de la VITESSE en cours de réglage.

### Exemple :

#### Programme de démarrage (avant ajustement)

Durée de la VITESSE 1 = 18 heures

Durée de la VITESSE 2 = 2 heures

Durée de la VITESSE 3 = 2 heures

Si l'utilisateur reprogramme la VITESSE 1 pour une durée de 22 heures, la VITESSE 2 (vitesse de priorité inférieure) s'ajustera automatiquement à une durée de 1 heure et la VITESSE 4 (vitesse de priorité inférieure) à une durée de 0 heure.

#### Horaire de fin (après ajustement)

Durée de la VITESSE 1 = 22 heures

Durée de la VITESSE 2 = 1 heure

Durée de la VITESSE 3 = 1 heure

Durée de la VITESSE 4 = 2 heures

Durée de la VITESSE 4 = 0 heure

## 5.5 Fonctionnement de la pompe en marche



**AVERTISSEMENT** - Si le moteur de la pompe est sous tension, le fait d'appuyer sur l'un des boutons suivants, mentionnés dans cette section, peut entraîner le démarrage du moteur. Le non-respect de cette consigne peut entraîner des blessures ou endommager l'équipement.

Appuyez sur la touche Display pour faire défiler les suivants paramètres.

- **Vitesse** - vitesse de fonctionnement en cours
- **Heure** - heure actuelle de la journée
- **Durée** - temps restant à la vitesse d'exécution en cours
- **Watts** - quantité de watts actuellement consommés

Appuyer sur l'un des boutons de vitesse ("1", "2", "3", "4", "Quick Clean") pendant que la pompe est en marche agira comme une interruption temporaire. La pompe fonctionnera selon la vitesse et la durée programmées pour cette touche. Une fois terminé, elle reviendra par défaut au cycle approprié dans l'horaire programmé.

**REMARQUE** : Si vous réglez les vitesses du programme alors que la pompe est en marche, la vitesse réglée sera exécutée pour le reste de la durée actuelle, mais les réglages ne seront pas sauvegardés.

# 6. MAINTENANCE

**⚠ AVERTISSEMENT** - NE PAS ouvrir le couvercle de la crépine si la pompe à vitesse variable ne s'amorce pas ou si la pompe a fonctionné sans eau dans le panier de filtration. Les pompes utilisées dans ces circonstances peuvent présenter une augmentation de la pression de la vapeur et contenir de l'eau chaude brûlante. L'ouverture de la pompe peut entraîner des blessures graves. Afin d'éviter tout risque de blessure, s'assurer que les soupapes d'aspiration et d'évacuation sont ouvertes et que la température de la crépine est froide au toucher, puis ouvrir avec une extrême prudence.

**⚠ AVERTISSEMENT** - Pour éviter d'endommager la pompe et pour le bon fonctionnement du système, nettoyez régulièrement la crépine de la pompe et les paniers des skimmers.

## 6.1 Panier de crépine de pompe

Le panier de la crépine de la pompe (ou "panier de filtration", "panier du filtre de la pompe") se trouve devant la volute. À l'intérieur de la chambre se trouve le panier qui doit être gardé propre de feuilles et de débris en tout temps. Observez le panier à travers le "couvercle transparent" pour vérifier la présence de feuilles et de débris.

Quelle que soit la durée entre les nettoyages du filtre, il est très important d'inspecter visuellement le panier au moins une fois par semaine.

## 6.2 Nettoyage du panier de la crépine de la pompe

1. Appuyez sur le bouton Start/Stop pour arrêter la pompe et arrêter la pompe au niveau du disjoncteur.
2. Relâchez la pression dans le système en laissant l'eau refroidir.
3. Taper doucement sur l'anneau de verrouillage dans le sens inverse des aiguilles d'une montre pour retirer l'anneau de verrouillage et le couvercle.
4. Enlever les débris et rincer le panier. Remplacez le panier s'il est fissuré.
5. Remettez le panier dans le boîtier. Veillez à aligner l'encoche au fond du panier avec la nervure au fond de la volute.
6. Remplir d'eau le panier de la pompe et la volute jusqu'à l'orifice d'entrée.
7. Nettoyez le couvercle, le joint torique et la surface d'étanchéité du panier de pompe. Remarque : Il est important de garder le joint torique du couvercle propre et bien lubrifié.
8. Réinstallez le couvercle en plaçant le couvercle sur le panier. Assurez-vous que le joint torique du couvercle est correctement placé. Placez l'anneau de verrouillage et le couvercle sur la pompe puis tournez dans le sens des aiguilles d'une montre jusqu'à ce que les poignées soient horizontales.
9. Mettez le disjoncteur de la maison sous tension. Réglez à nouveau l'horloge à l'heure correcte, si nécessaire.
10. Ouvrez la soupape de décharge d'air manuelle sur le dessus du filtre.
11. Eloignez-vous du filtre. Démarrez la pompe.
12. Purger l'air du filtre jusqu'à ce qu'un jet d'eau régulier en sorte. Fermez la soupape de décharge d'air manuelle.

# 6. MAINTENANCE

**⚠ ATTENTION - CE SYSTÈME FONCTIONNE SOUS HAUTE PRESSION.** Lors de l'entretien d'une partie quelconque du système de circulation (p. ex. anneau de verrouillage, pompe, filtre, soupapes, etc.), de l'air peut pénétrer dans le système et être comprimé. L'air comprimé peut entraîner la séparation du couvercle, ce qui peut causer des blessures graves, la mort ou des dommages matériels. Pour éviter ce risque potentiel, suivez les instructions ci-dessus.

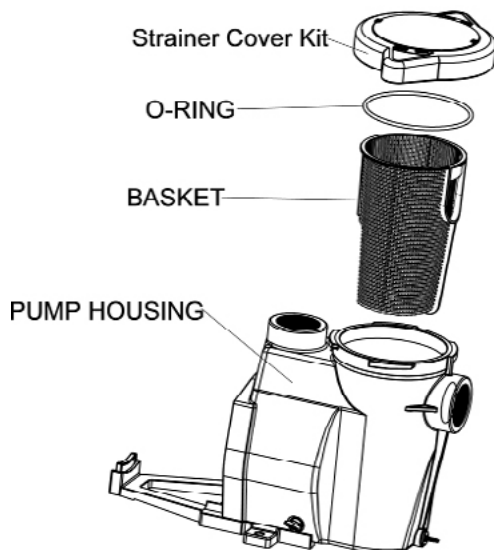
## 6.3 Préparation hivernale

Il vous incombe de déterminer à quel moment des conditions de gel peuvent se produire. Si des conditions de gel sont prévues, prendre les mesures suivantes pour réduire le risque de dommages causés par le gel. Les dommages causés par le gel ne sont pas couverts par la garantie. Pour éviter les dommages causés par le gel, suivez la procédure ci-dessous :

1. Appuyez sur le bouton Start/Stop pour arrêter la pompe et couper l'alimentation électrique de la pompe au disjoncteur.
2. Vidangez l'eau du boîtier de la pompe en dévissant les deux bouches à vidange du boîtier de la pompe. Rangez les bouches dans le panier de la pompe.
3. Couvrez le moteur pour le protéger de la pluie, de la neige et de la glace.

REMARQUE : Ne pas envelopper le moteur avec du plastique ou d'autres matériaux étanches à l'air pendant l'entreposage hivernal. Le moteur peut être recouvert pendant une tempête, l'entreposage hivernal, etc., mais jamais pendant le fonctionnement ou l'attente d'un fonctionnement.

REMARQUE : <Dans les régions où le climat est doux et lorsque des conditions de gel temporaire peuvent survenir, faites fonctionner votre équipement de filtration toute la nuit pour prévenir le gel.



**Assemblage de la crépine**

# 7. DÉPANNAGE

**⚠ ATTENTION** - Toujours débrancher l'alimentation de la pompe à vitesse variable au disjoncteur et débrancher le câble électrique avant d'effectuer l'entretien de la pompe. Le non-respect de cette consigne peut entraîner la mort ou des blessures graves pour les personnes chargées de l'entretien, les utilisateurs ou d'autres personnes à cause du danger d'un choc électrique potentiel. Lisez toutes les instructions d'entretien avant de travailler sur la pompe.

**⚠ ATTENTION - NE PAS** ouvrir la crépine si la pompe ne s'amorce pas ou si la pompe a fonctionné sans eau dans la crépine. Pompes en service dans ces circonstances, la pression de la vapeur peut s'accumuler et contenir de l'eau chaude brûlante. L'ouverture de la pompe peut entraîner des blessures graves. Afin d'éviter tout risque de blessure, s'assurer que les soupapes d'aspiration et d'évacuation sont ouvertes et que la température de la crépine est froide au toucher, puis ouvrir avec une extrême prudence.

**⚠ AVERTISSEMENT** - Veillez à ne pas rayer ou abîmer les surfaces d'étanchéité polies de l'arbre. Le joint fuira si les surfaces sont endommagées. Les surfaces polies et superposées du joint d'étanchéité peuvent être endommagées si elles ne sont pas manipulées avec soin.

## 7.1 Entretien du moteur électrique

### *Protection contre la chaleur*

1. Protégez le moteur du soleil.
2. Toute enceinte doit être bien ventilée pour éviter toute surchauffe.
3. Prévoir une ventilation transversale suffisante.

### *Protection contre la salissure*

1. Protégez contre tout corps étranger.
2. Ne stockez pas (ou ne renversez pas) de produits chimiques sur ou près du moteur.
3. Éviter de balayer ou d'agiter de la poussière près du moteur pendant qu'il fonctionne.
4. Si un moteur a été endommagé par de la salissure, cela peut annuler la garantie du moteur.
5. Nettoyez le couvercle et l'anneau de blocage, le joint torique et la surface d'étanchéité du boîtier de la pompe.

### *Protection contre l'humidité*

1. Protégez contre les éclaboussures ou l'eau pulvérisée.
2. Protégez des intempéries extrêmes telles que les inondations.
3. Si les pièces internes du moteur sont mouillées, laissez-les sécher avant de les utiliser. Ne laissez pas la pompe fonctionner si elle a été inondée.
4. Si un moteur a été endommagé par l'eau, cela peut annuler la garantie du moteur.

**⚠ AVERTISSEMENT - NE PAS faire fonctionner la pompe à sec.** Si la pompe fonctionne à sec, la garniture mécanique sera endommagée et la pompe commencera à fuir. Si cela se produit, la garniture endommagée doit être remplacée. **TOUJOURS** maintenir un niveau d'eau adéquat. Si le niveau d'eau descend en dessous de l'orifice d'aspiration, la pompe aspirera de l'air par l'orifice d'aspiration, perdant ainsi l'amorçage et faisant fonctionner la pompe à sec, ce qui endommagera la garniture. Une exploitation continue de cette manière pourrait provoquer une perte de pression qui endommagerait le corps de pompe, la roue et la garniture mécanique. Cela pourrait causer des dommages matériels et des blessures corporelles.

# 7. DÉPANNAGE

## 7.2 Instructions de redémarrage

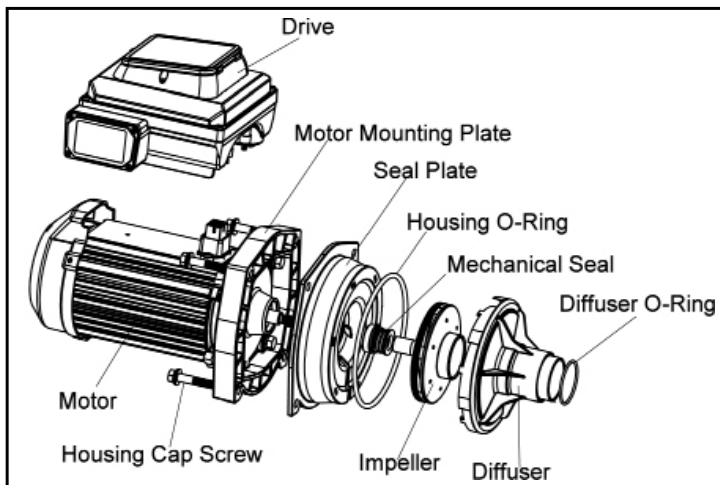
Si la pompe à vitesse variable est installée sous le niveau d'eau de la piscine, fermez le retour et

conduites d'aspiration avant d'ouvrir le panier à filtration de la pompe. S'assurer de rouvrir les soupapes avant de les mettre en service.

### *Amorçage de la pompe*

Le panier de la crépine de la pompe doit être rempli d'eau avant la remise en marche de la pompe. Suivez ces étapes pour amorcer la pompe :

1. Retirez l'anneau de blocage du couvercle de la pompe. Retirez le couvercle de la pompe.
2. Remplir d'eau le panier de la crépine de la pompe.
3. Remontez le couvercle de la pompe et l'anneau de blocage sur la crépine. La pompe peut maintenant être amorcée.
4. Ouvrez la soupape d'évacuation d'air du filtre et restez à l'écart du filtre.
5. Mettez la pompe sous tension.
6. Appuyez sur la touche Marche/Arrêt du clavier du lecteur. Si la pompe est programmée pour fonctionner à un instant donné, elle démarre à cet moment-là  
**REMARQUE :** Si la pompe n'est pas programmée pour démarrer, appuyez sur un bouton Speed pour lancer une commande manuelle qui amorcera la pompe.
7. Lorsque de l'eau sort de la soupape dégagement d'air, fermez la soupape. Le système doit maintenant être exempt d'air et d'eau à destination et en provenance de la piscine.



# 7. DÉPANNAGE

## 7.3 Instructions de redémarrage

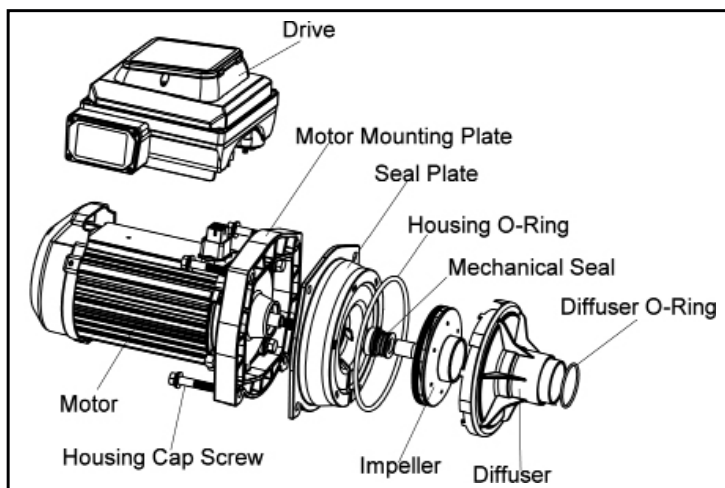
Si la pompe à vitesse variable est installée sous le niveau d'eau de la piscine, fermez le retour et

conduites d'aspiration avant d'ouvrir le panier à filtration de la pompe. S'assurer de rouvrir les soupapes avant de les mettre en service.

### *Amorçage de la pompe*

Le panier de la crépine de la pompe doit être rempli d'eau avant la remise en marche de la pompe. Suivez ces étapes pour amorcer la pompe :

1. Retirez l'anneau de blocage du couvercle de la pompe. Retirez le couvercle de la pompe.
2. Remplir d'eau le panier de la crépine de la pompe.
3. Remontez le couvercle de la pompe et l'anneau de blocage sur la crépine. La pompe peut maintenant être amorcée.
4. Ouvrez la soupape d'évacuation d'air du filtre et restez à l'écart du filtre.
5. Mettez la pompe sous tension.
6. Appuyez sur la touche Marche/Arrêt du clavier du lecteur. Si la pompe est programmée pour fonctionner à un instant donné, elle démarre à cet moment-là  
REMARQUE : Si la pompe n'est pas programmée pour démarrer, appuyez sur un bouton Speed pour lancer une commande manuelle qui amorcera la pompe.
7. Lorsque de l'eau sort de la soupape dégagement d'air, fermez la soupape. Le système doit maintenant être exempt d'air et d'eau à destination et en provenance de la piscine.





# 8. RÉOLUTION DES PROBLÈMES

**⚠ ATTENTION** - Le diagnostic de certains indicateurs peut nécessiter une intervention liée à des composants alimentés en électricité ou à proximité immédiate de ceux-ci. Le contact avec l'électricité peut causer la mort, des blessures corporelles ou des dommages matériels. Lors du dépannage de la pompe, le diagnostic électrique doit être effectué par un professionnel agréé.

<b>Problèmes</b>	<b>Causes possibles</b>	<b>Mesures correctives</b>
<b>Défaillance de la pompe.</b>	<p>La pompe ne s'amorce pas - Fuite d'air, trop d'air.</p> <p>La pompe ne s'amorce pas - Pas assez d'eau.</p> <p>Le joint d'étanchéité de la pompe est bouché.</p> <p>Le joint du filtre de la pompe est défectueux.</p>	<p>Vérifier la tuyauterie d'aspiration et les presse-étoupes de soupapes d'aspiration. Fixez le couvercle sur le panier de la crépine de la pompe et assurez-vous que le joint du couvercle est en place. Vérifiez le niveau de l'eau pour vous assurer qu'il n'y a pas d'air dans le skimmer.</p> <p>Assurez-vous que les conduites d'aspiration, la pompe, la crépine et la volute de la pompe sont remplies d'eau. S'assurer que la soupape de la conduite d'aspiration fonctionne et s'ouvre (certains systèmes n'ont pas de soupape). Vérifiez le niveau d'eau pour vous assurer qu'il y a de l'eau dans le skimmer.</p> <p>Nettoyer le panier de la crépine de la pompe.</p> <p>Remplacer le joint d'étanchéité.</p>
<b>Capacité et/ou hauteur manométrique réduite.</b>	<p>Poches d'air ou fuites dans la conduite d'aspiration.</p> <p>Roue obstruée.</p> <p>La crépine de la pompe est bouchée.</p>	<p>Vérifier la tuyauterie d'aspiration et les presse-étoupes de soupapes d'aspiration. Fixez le couvercle sur le panier de la crépine de la pompe et assurez-vous que le joint du couvercle est en place. Vérifiez le niveau de l'eau pour vous assurer qu'il n'y a pas d'air dans le skimmer.</p> <p>Coupez l'alimentation électrique de la pompe.</p> <p>Démontage (voir page 14 : 'Démontage de la pompe')</p> <p>Nettoyer les débris de la roue. Si les débris ne peuvent pas être enlevés, suivez les étapes suivantes :</p> <ol style="list-style-type: none"> <li>1. Retirer le boulon anti-torsion et le joint torique du filetage gauche.</li> <li>2. Retirez, nettoyez et réinstallez la roue.</li> </ol> <p>Remontage (voir page 15 : 'Remontage de la pompe')</p> <p>Nettoyer le siphon d'aspiration.</p>

# 8. RÉOLUTION DES PROBLÈMES

Problèmes	Causes possibles	Mesures correctives
<b>La pompe ne démarre pas.</b>	<p>L'alimentation générale électrique est coupée</p> <p>L'arbre de la pompe est bloqué</p> <p>L'arbre de la pompe est endommagé</p>	<p>1. Remplacer le fusible, réinitialiser le disjoncteur/disjoncteur de fuite de terre.</p> <p>2. Resserrez les connexions du câble d'alimentation. Vérifier si la pompe peut tourner manuellement et enlever tout ce qui pourrait la bloquer.</p> <p>Remplacer la pompe.</p>
<b>La pompe fonctionne puis s'arrête.</b>	<p>PROBLÈME de surchauffe</p> <p>PROBLÈME de surintensité</p>	<p>Vérifiez que l'arrière de la pompe est exempt de saleté et de débris. Utiliser de l'air comprimé pour nettoyer.</p> <p>La pompe redémarre automatiquement après une (1) minute.</p>
<b>La pompe est bruyante.</b>	<p>Débris en contact avec le ventilateur</p> <p>Débris dans le panier de la crépine</p> <p>Fixations desserrées</p>	<p>Vérifiez que l'arrière de la pompe est exempt de saleté et de débris. Utiliser de l'air comprimé pour nettoyer.</p> <p>Nettoyer le panier de la crépine.</p> <p>Vérifiez que les boulons des fixations de la pompe sont bien serrés.</p>
<b>La pompe fonctionne sans débit.</b>	<p>La roue est desserrée</p> <p>Fuite d'air</p> <p>Tuyauterie obstruée ou étroite</p>	<p>Vérifiez que la pompe tourne en regardant le ventilateur à l'arrière de la pompe à vitesse variable. Si oui, vérifiez que la roue de la pompe est correctement installée.</p> <p>Vérifiez les raccords de la tuyauterie et assurez-vous qu'ils sont bien serrés.</p> <p>Vérifier s'il n'y a pas d'obstruction dans la crépine ou dans la tuyauterie latérale d'aspiration.</p> <p>Vérifiez si la tuyauterie d'évacuation n'est pas obstruée, y compris si la vanne est partiellement fermée ou si le filtre de piscine est sale</p>

# 8. RÉOLUTION DES PROBLÈMES

## 8.1 Erreurs et alarmes

Si une alarme est déclenchée, l'écran LCD du lecteur affiche le texte du code d'erreur et la pompe à vitesse variable arrêtera de fonctionner. Coupez l'alimentation de la pompe et attendez jusqu'à ce que les LED du clavier soient toutes éteintes. À ce point, rebranchez l'alimentation de la pompe. Si l'erreur n'a pas été corrigée, un dépannage approprié sera requis. Utilisez le tableau de description des erreurs ci-dessous pour commencer le dépannage.

Code d'erreur	Description	Code d'erreur	Description
<b>E-01</b>	Protection de l'onduleur	E-11	Perte de phase à l'entrée
<b>E-02</b>	Surintensité lors de l'accélération du moteur	E-12	Défaillance de phase à la sortie
<b>E-03</b>	Surintensité lors de la décélération du moteur	E-14	Surchauffe du module
<b>E-04</b>	Surintensité à vitesse constante	E-16	Erreur de communication
<b>E-05</b>	Surtension lors de l'accélération du moteur	E-17	Défaut de détection de courant
<b>E-06</b>	Surtension lors de la décélération du moteur	E-24	Défaut du matériel de l'onduleur
<b>E-07</b>	Surtension à vitesse constante		
<b>E-08</b>	Défaut sous tension		
<b>E-09</b>	Surcharge du moteur		
<b>E-10</b>	Surcharge de l'onduleur		

**E-16- Le lien de communication entre l'IHM et la commande du moteur a été perdu :** Vérifiez le fil gainé à l'arrière du clavier à l'intérieur du capot supérieur du lecteur. Assurez-vous que le connecteur à 5 broches est correctement branché dans la prise et que le câble n'est pas endommagé.

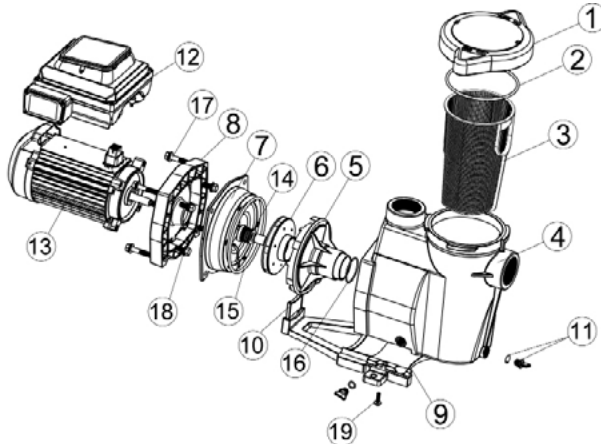
**E-01,02,03,04,04,05,06,06,07,09,10,24 - Erreurs internes :** Si cette erreur s'affiche plusieurs fois, il peut y avoir un problème avec l'ensemble rotatif de la pompe. Veuillez démonter la pompe et vérifier s'il y a un problème avec la roue ou la garniture mécanique. Voir page 9 "Démontage de la pompe" pour les instructions de démontage de la pompe.

**E-08- Sous-tension CA absolue détectée :** Ceci indique que la tension d'alimentation est tombée en dessous de la plage de fonctionnement de 200 V. Cela pourrait être dû à une variation normale de la tension qui disparaîtra d'elle-même. Dans le cas contraire, il pourrait y avoir une surtension provoquée par une mauvaise installation ou une tension d'alimentation inadéquate.

**E-14- Surchauffe du module :** Cela doit être causé par une température ambiante élevée ou une surcharge.

# 9. PIÈCES DE RECHANGE

## 9.1 Liste des pièces de rechange de la pompe à vitesse variable



Ref	N° de pièce	Description	Qté.	Réf.	N° de pièce	Description	Qté.
<b>1</b>	PF-FB2010SCK	Kit de couvercle de crépine	1	<b>12A</b>	FB2010-MD	Entraînement du moteur	1
<b>2</b>	PF-FB2010CO	Joint torique du couvercle	1	<b>12B</b>	PF-FB2015-MD	Entraînement du moteur pour PF-VL15H	1
<b>3</b>	PF-FB2010-B	Panier	1	<b>12C</b>	PF-FB2020-MD	Entraînement du moteur pour PF-VL20P	1
<b>4A</b>	PF-FW1515-PH	Boîtier de pompe 1.5**1.5" (3,81 cm x 3,81 cm)	1	<b>12D</b>	PF-FW2030-MD	Entraînement du moteur PF-VL30P	1
<b>4B</b>	PF-FB2010-PH	Boîtier de pompe 2**2" (5,08 cm x 5,08 cm)	1	<b>13A</b>	PF-FB2010-M	Moteur PF-VL15H PF-VL10P	1
<b>5</b>	PF-FB2010-D	Diffuseur	1	<b>13B</b>	PF-FB2015-M	Moeur PF-VL15P	1
<b>6A</b>	PF-FB2010-IA	Roue pour PF-VL15H PF-VL10P	1	<b>13C</b>	PF-FB2020-M	Moteur PF-VL20P	1
<b>6B</b>	PF-FB2015-IA	Roue pour PF-VL15P	1	<b>13D</b>	PF-FB2030-M	Moteur PF-VL30P	1
<b>6C</b>	PF-FB2020-IA	Roue pour PF-VL20P	1	<b>14</b>	PF-FB2010-SA	Assemblage de joint d'étanchéité	1
<b>6D</b>	PF-FB2030-IA	Roue pour PF-VL30P	1	<b>15</b>	PF-FB2010-SPO	Joint torique de la plaque d'étanchéité	1
<b>7</b>	PF-FB2010-SP	Plaque d'étanchéité	1	<b>16</b>	PF-FB2010-DO	Joint torique du diffuseur	1
<b>8</b>	PF-FB2010-MP	Plaque de fixation	1	<b>17</b>	PF-FB2010-HCS	Vis à tête cylindrique du boîtier 3/8-16*2	4
<b>9</b>	PF-FB2010-MF	Pied de fixation	1	<b>18</b>	PF-FB2010-MCS	Vis du capot du moteur 3/8-16*1	4
<b>10</b>	PF-FB2010-SF	Pied de support	1	<b>19</b>	PF-FB2010-MPS	Vis pour fixation de patte	2
<b>11</b>	PF-FB2010-DPG	Bouchon de vidange avec joint	2				

# 9. PIÈCES DE RECHANGE

## 9.2 Caractéristiques du modèle

### Notes générales

<b>Modèle</b>	PF-VL15H
<b>Tension d'entrée</b>	220-240 V
<b>Fréquence d'entrée</b>	Monophasé, 50 ou 60 Hz
<b>Courant d'entrée</b>	5.5 A
<b>Puissance d'entrée</b>	1300 W
<b>Plage de vitesse</b>	450 - 3 450 tr/min
<b>Hauteur manométrique maximale (m)</b>	22 .5
<b>Évaluation environnementale</b>	IPX4
<b>Taille du port</b>	1.5"x1.5"

### Notes générales

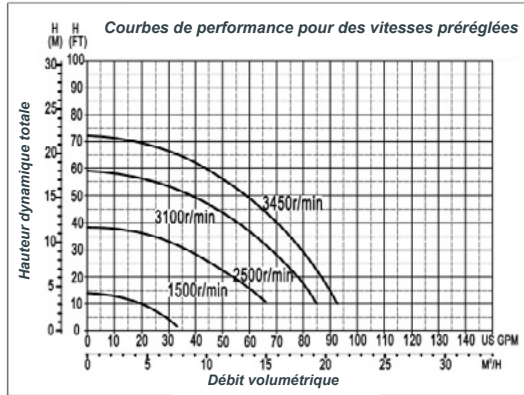
<b>Modèle</b>	PF-VL10P	PF-VL15P	PF-VL20P	PF-VL30P
<b>Tension d'entrée</b>	220-240 V			
<b>Fréquence d'entrée</b>	Monophasé, 50 ou 60 Hz			
<b>Courant d'entrée</b>	5.5 A	7A	8A	10A
<b>Puissance d'entrée</b>	1300 W	1500 W	1800 W	2200 W
<b>Plage de vitesse</b>	450 - 3 450 tr/min			
<b>Hauteur manométrique maximale (m)</b>	22.5	23.5	24	25
<b>Évaluation environnementale</b>	IPX4			
<b>Taille du port</b>	2" x 2" (5,08 cm x 5,08 cm)			

# 9. PIÈCES DE RECHANGE

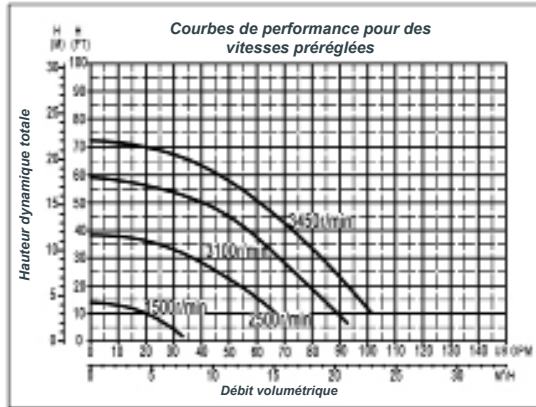
## 9.3 Courbes de performance de la pompe

Courbes de performance pour des vitesses prédéfinies

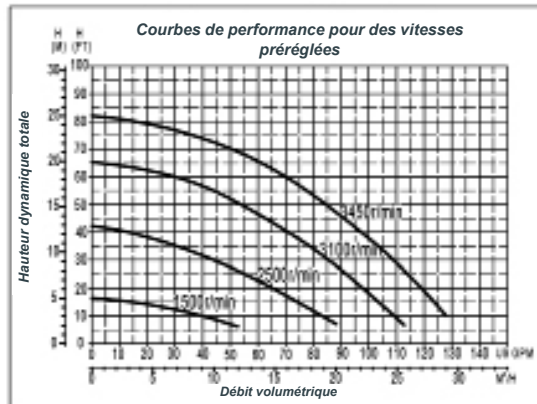
PF-VL15H



PF-VL10P

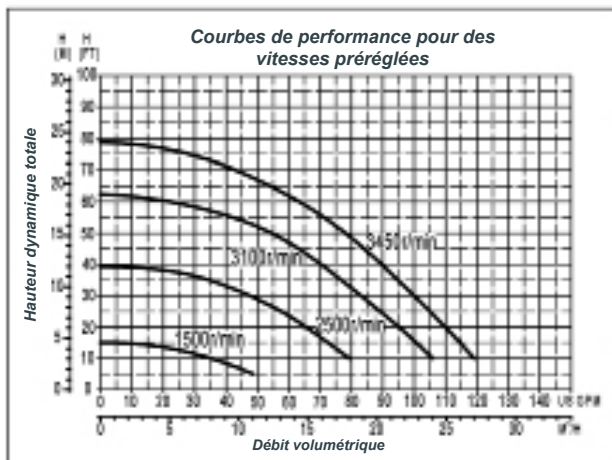


PF-VL20P

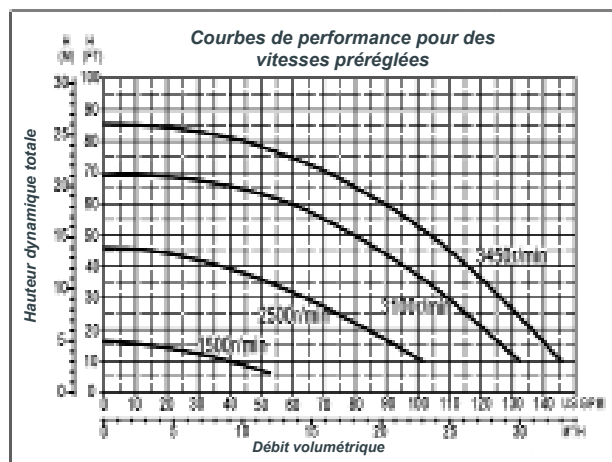


# 9. PIÈCES DE RECHANGE

PF-VL15P



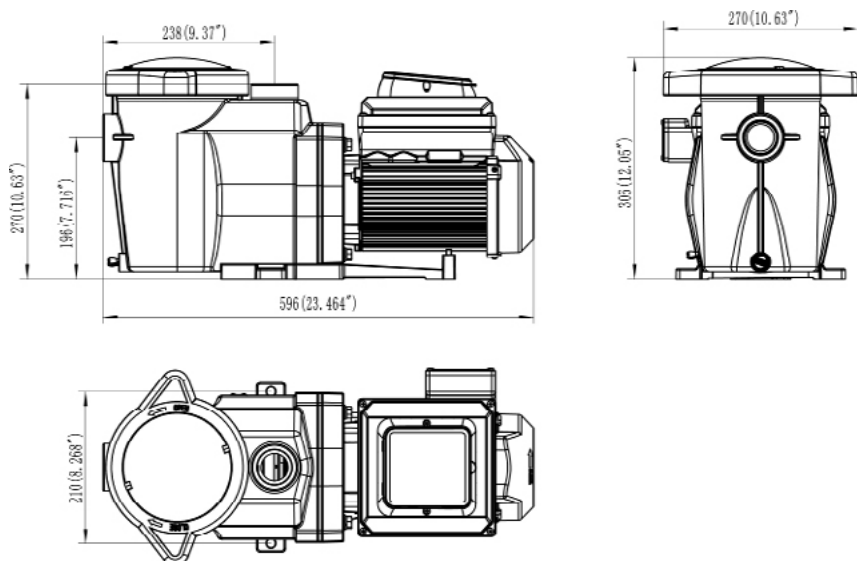
PF-VL30P



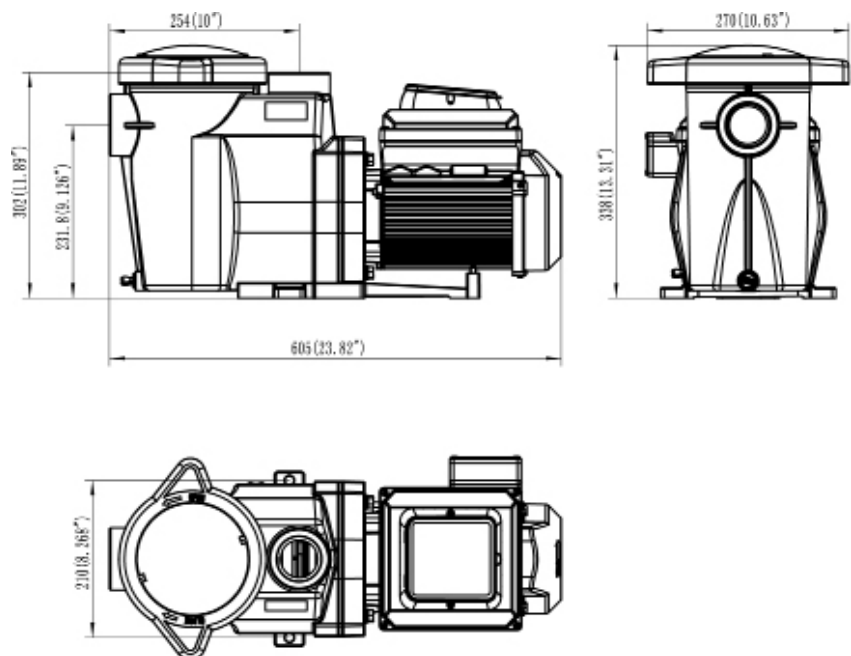
# 9. PIÈCES DE RECHANGE

## 9.4 Dimensions de la pompe

### PF-VL15H



### PF-VL10P / PF-VL15P / PF-VL20P / PF-VL30P





# 10. GARANTIES

La société Poolstar garantit le propriétaire d'origine contre les défauts de matériaux et de fabrication de Poolex Variline pour une période de trois (3) ans.

Les pièces d'usure (joints toriques, diffuseur, roue, panier) sont garanties 6 mois.

La garantie prend effet à la date de la première facture.

La garantie ne s'applique pas dans les cas suivants :

- Dysfonctionnement ou dommages résultant d'une installation, d'une utilisation ou d'une réparation non conforme aux consignes de sécurité.
- Dysfonctionnement ou dommages résultant d'un agent chimique inadapté à la piscine.
- Dysfonctionnement ou dommages résultant de conditions inadaptées à l'utilisation de l'équipement.
- Les dommages résultant d'une négligence, d'un accident ou d'un cas de force majeure.
- Dysfonctionnement ou dommages résultant de l'utilisation d'accessoires non autorisés.

Les réparations effectuées pendant la période de garantie doivent être approuvées avant d'être effectuées par un technicien agréé. La garantie est nulle et non avenue si la réparation de l'équipement est effectuée par une personne non autorisée par la société Poolstar.

Les pièces garanties seront remplacées ou réparées à l'appréciation de Poolstar. Les pièces défectueuses doivent être retournées à nos ateliers avant la fin de la période de la garantie pour être couvertes par la garantie. La garantie ne couvre pas les frais de main-d'œuvre ni les remplacements non autorisés. Le retour de la pièce défectueuse n'est pas couvert par la garantie.

# **POOLEX** VARILINE



Pompe de filtration à vitesse variable

ASSISTANCE TECHNIQUE

**[www.poolex.fr](http://www.poolex.fr)**